



MOTORES VILLA

MANUAL DE INSTRUCCIONES
MOTOGUADAÑA

MX-260N / MX-330N
MX-430 / MX-520

MANUAL DE USUARIO



Av. San Martín 1683, 9 de Julio, Bs. As. Tel.: +54 (2317) 423649 / 422645 / 423716

www.villa.com.ar



NOTE

Esta marca indica sugerencias o instrucciones útiles en cuanto al uso del producto.

1. Introducción y especificaciones técnicas	4
2. Advertencias gráficas	5
3. Precauciones y normas de seguridad	6-10
4. Descripción	11-15
5. Montaje	15-17
6. Instrucciones para el funcionamiento seguro	18-19
7. Corte con cabezal porta tanza	19-21
8. Corte con cuchilla	22
9. Mezcla de aceite y combustible	23
10. Preparación antes de usar la máquina	24
11. Funcionamiento de la máquina	25-26
12. Mantenimiento y cuidados	27
13. Solución de problemas	28
14. Guía para la solución de problemas	29-31



Precaución: Antes de empezar a trabajar con la sierra, lea estas indicaciones y consérvelas.

Lea las instrucciones con atención. Familiarícese con los elementos de control para poder usar la máquina de manera segura. Guarde las Instrucciones de uso con la motosierra.

Precaución: Hay riesgo de lesión auditiva.

En condiciones de uso normales, con esta máquina el usuario se puede ver expuesto a un nivel de ruido de 80 dB(A) o de mayor intensidad.

Precaución: Use protección contra ruidos. Cumpla con las disposiciones locales al usar la máquina.

Se debe sostener la motosierra con la mano derecha sobre el mango trasero y la mano izquierda sobre el mango delantero. Uso previsto y uso no previsto:

La motosierra sirve para cortar troncos, tacos de madera y ramas, según la longitud de corte disponible. Solo se puede usar para trabajar sobre materiales de madera.

Durante el uso de la máquina, es necesario usar elementos de protección personal (EPP) suficientes siguiendo las instrucciones de uso. Este producto fue diseñado para ser usado por operarios especializados en podas y desmantelamiento de copas de árboles en pie.

El usuario o el operario, y no el fabricante, es el responsable de los daños o las lesiones que puedan ser causados por un uso indebido de la máquina. Como se menciona en las instrucciones de uso, para la máquina solo se pueden usar combinaciones adecuadas de cadenas de la sierra y barras de guía.



MOTORES VILLA

Un aspecto del uso previsto de la máquina incluye prestarle atención a las indicaciones de seguridad y a las instrucciones de uso en el manual de instrucciones. Las personas que hacen uso de la máquina deben capacitarse, familiarizarse con este producto y tener en cuenta todos los posibles riesgos. Además de eso, se tienen que cumplir las normas vigentes para la prevención de accidentes en detalle. Se deben considerar otras normas generales dentro de algunos márgenes de la medicina laboral y en términos de seguridad.

El fabricante desaconseja por completo hacer cambios en la máquina, ya que pueden causar daños y anular la cobertura de la garantía. Esta máquina fue diseñada para el uso en jardines domésticos.

RIESGOS RESIDUALES

Incluso cuando la herramienta se usa de la forma adecuada puede haber cierto riesgo residual que no se puede descartar.

Los posibles riesgos que pueden derivarse del tipo de herramienta y de su fabricación son los siguientes:

- Contacto con la cadena de la sierra en la parte que no tiene la cubierta protectora (cortes).
- Un movimiento brusco e inesperado de la espada de la sierra (cortes).
- Daño auditivo si no se lleva la protección indicada.
- Inhalación de partículas tóxicas de los gases de escape que provienen del motor de combustión.
- Contacto de la piel con el combustible.
- Ruido: La máquina genera un nivel de ruido que es inevitable. Los trabajos que se realicen al aire libre con máquinas ruidosas deben llevarse a cabo durante los períodos determinados autorizados. Cumpla con los períodos de descanso. Puede ser necesario reducir las horas de trabajo al mínimo. El usuario de la máquina y quienes trabajen cerca de él deben usar la protección auditiva adecuada.
- Vibración. Advertencia: El valor de emisión de vibración existente real durante el uso de la máquina puede variar con respecto al que se especifica en el manual o el que especifica el fabricante. Esto puede ser a causa de diferentes factores, que se mencionan a continuación. Antes del uso de la máquina o durante el uso se debe considerar:
 - si la máquina se usa de forma correcta;
 - si el método de corte del material es el correcto y si se lo realiza de la forma correcta;
 - si el estado funcional de la máquina cumple con las normativas;
 - si el estado del filo de la herramienta de corte está en buenas condiciones y si toda la herramienta de corte lo está;
 - si los mangos de agarre tienen integrados los mangos antivibración y si están bien firmes en la máquina.

Si nota una sensación desagradable en las manos o una decoloración de la piel mientras usa la máquina o una vez que termina de trabajar con ella. Establezca suficientes períodos de pausa durante el trabajo. Si se hace caso omiso de estos períodos de pausa, la exposición a las vibraciones puede provocar el síndrome por vibraciones en manos y brazos.



MOTORES VILLA

INTRODUCCIÓN

Gracias por adquirir la motoguadaña de nuestra empresa. En este manual se explica bien el funcionamiento de la máquina. Antes de usarla, lea con atención este manual de usuario para usar la máquina de la forma correcta y llevar a cabo su tarea de forma segura. Debido a cambios en las especificaciones, algunas características de su máquina pueden no coincidir con las que se presentan en este manual. Asegúrese de entenderlo como corresponde.

ESPECIFICACIONES TÉCNICAS

	MODELOS	MX-260N / MX-330N / MX-430 / MX-520
Unidad principal	Tipo remoto	Embarque centrífugo automático; engranaje cónico en espiral; eje de transmisión.
	Régimen de ralentí (r/min)	3000±200
	Relación de transmisión	17: 22
	Sentido de giro de cuchilla	Hacia la izquierda (visto desde arriba)
	Tipo de mango	Con doble agarre
	Peso en seco (Kg)	6.5/7/7.7/8
Motor	Nombre del motor	1E34FN/1E36FN/1E40FN/1E44FN
	Tipo	Refrigerado por aire; 2 tiempos; válvula de pistón vertical; motor naftero
	Cilindrada (mL)	25.4/33/42.7/51.6
	Potencia máxima (kW/r/min)	0.75/7500 0.9/7000 1.25/6500 1.46/6500
	Carburador	Carburador de membrana
	Sistema de encendido	Encendido electrónico sin contactos
	Método de arranque	Arranque de retroceso
	Combustible utilizado	Relación entre emisiones y combustible es de 40:1, pero la relación del combustible liberado es de 25:1
Capacidad del tanque (L)	0.45/0.7/0.8/0.8	
Cuchillas estándar (mm): CG420-2 255 mm, cuchilla de 3 puntas (255 x 1,4)		

Las especificaciones técnicas pueden ser modificadas sin previo aviso.



MOTORES VILLA

ADVERTENCIAS GRÁFICAS

Gracias por adquirir la motoguadaña de nuestra empresa. En este manual se explica bien el funcionamiento de la máquina. Antes de usarla, lea con atención este manual de usuario para usar la máquina de la forma correcta y llevar a cabo su tarea de forma segura. Debido a cambios en las especificaciones, algunas características de su máquina pueden no coincidir con las que se presentan en este manual. Asegúrese de entenderlo como corresponde.



Este símbolo gráfico junto con las palabras ADVERTENCIA y PELIGRO señalan un acto que puede causar una lesión grave.



LEA Y ENTIENDA el Manual de usuario y el Manual de seguridad.



UTILICE PROTECCIÓN OCULAR Y AUDITIVA.



APAGUE EL MOTOR y asegúrese de que la herramienta de corte se haya detenido antes de limpiar, quitar o ajustar la cuchilla.



ADVERTENCIA: No modifique la máquina de ninguna manera.
Un uso indebido de la máquina puede causar LESIONES CORPORALES GRAVES O MORTALES.



ADVERTENCIA DE PELIGRO

Los gases del escape que emite el motor de este producto contienen químicos que pueden causar cáncer, anomalías congénitas o que pueden afectar el aparato reproductor.

En el momento de publicación, las especificaciones técnicas, las descripciones y las ilustraciones de este manual son las adecuadas, pero pueden modificarse sin previo aviso. En las ilustraciones se pueden incluir accesorios o equipos opcionales, y se pueden omitir algunas partes del equipo estándar.



MOTORES VILLA

PRECAUCIONES Y NORMAS DE SEGURIDAD

Se debe cumplir con las medidas de seguridad adecuadas. Al igual que con todas las máquinas eléctricas, este producto debe manejarse con cuidado. **NO SE EXPONGA NI EXPONGA A OTROS A SITUACIONES DE PELIGRO.** Cumpla con estas instrucciones generales. No permita que otras personas usen la máquina si no van a hacerlo con responsabilidad o si no leyeron y entendieron el manual y se prepararon para su funcionamiento.

- Use lentes de seguridad para la protección ocular. Use la vestimenta adecuada. No use ropa suelta ni accesorios que pueden enredarse en las piezas en movimiento. Use calzado resistente, seguro y con suelas antideslizantes. En caso de tener cabello largo, debe estar atado. Se recomienda tener cubiertos los pies y las piernas para protegerlos de los restos que pueden salir despedidos al usar la máquina.
- Revise toda la máquina para asegurarse de que no haya piezas sueltas (tuercas, pernos, tornillos, entre otros) y de que no esté dañada. Antes de usar la máquina, repárela o reemplace piezas si fuera necesario.
- USE SOLO los accesorios para el cabezal autorizados por nuestra empresa. De lo contrario, el usuario de la máquina o quienes estén cerca pueden resultar heridos, o se puede dañar la máquina.
- Mantenga los mangos limpios, sin restos de aceite ni combustible.
- Use los mangos y las correas para los hombros adecuados al cortar
- No fume mientras está preparando la mezcla de combustible o cargando el tanque.
- No prepare la mezcla de combustible en un ambiente cerrado ni cerca del fuego. Asegúrese de estar en un ambiente bien ventilado.
- Mezcle y almacene el combustible en envases identificados correctamente y que estén aprobados para ese uso por las disposiciones locales.
- No destape el tanque de combustible mientras el motor está en marcha.
- No encienda ni haga funcionar el motor en un ambiente cerrado. Los gases del escape contienen monóxido de carbono, un gas tóxico.



MOTORES VILLA

- No intente reparar o ajustar la máquina cuando el motor está en funcionamiento y la máquina está sujeta al operario. Hágalo con el motor detenido y con la máquina apoyada en una superficie plana y despejada.
- No use el equipo si está dañado o si no está bien ajustado. No quite el protector de la máquina. De lo contrario, el usuario de la máquina o quienes estén cerca pueden resultar heridos, o se puede dañar la máquina.
- Revise la zona de trabajo y libere el espacio de restos que puedan enredarse con la tanza del cabezal de corte. Además, asegúrese de que no haya objetos que puedan salir despedidos al usar la máquina.
- Mantenga a los niños alejados. Si hay personas observando el trabajo, deberán estar a una distancia prudencial de la zona de trabajo de, al menos, 15 METROS (50 PIES).
- No descuide la máquina ni la deje sin supervisión.
- Use la máquina solo para los trabajos para los que fue diseñada, descritos en este manual.
- No se estire para alcanzar una mayor distancia. Manténgase con una postura firme y en equilibrio todo el tiempo. No use la máquina subido a una escalera ni sobre ningún otro lugar inestable.
- Mantenga las manos y los pies lejos de la tanza del cabezal de corte mientras usa la máquina.
- No use este tipo de máquina para barrer restos.
- Use un cabezal de corte porta tanza en buen estado. Si la máquina golpea una piedra u otro objeto, detenga el motor y verifique el cabezal de corte. No se debe usar la máquina con un cabezal de corte que esté roto ni torcido. SIGA LAS SIGUIENTES INSTRUCCIONES PARA CAMBIAR LOS ACCESORIOS.
- No guarde la máquina en un ambiente cerrado en el que el combustible pueda entrar en contacto con la llama de termotanques, calefones, estufas y hornos, entre otros. Guárdela en un lugar cerrado con llave y bien ventilado.
- Para garantizar el mejor rendimiento de la máquina y el más seguro, adquiera los repuestos de



MOTORES VILLA

un representante autorizado. El uso de otros repuestos o accesorios puede causar un riesgo para el usuario, puede causarle un daño a él o a la máquina y anular la cobertura de la garantía.

- Limpie la máquina por completo, en especial, el tanque de combustible, las partes que lo rodean y el filtro de aire.
- Asegúrese de cargar combustible con el motor detenido y frío. No cargue combustible con el motor en marcha ni caliente. Si se derrama combustible, asegúrese de limpiarlo por completo y deshágase del material con el que limpió antes de encender la máquina.
- Mantenga al menos unos 15 metros (50 pies) de distancia de otros trabajadores o personas que se encuentren en el mismo lugar.
- Cuando se acerque a un operario de la máquina, hágalo con cuidado y asegúrese de que este detuvo el motor. No sorprenda ni distraiga al operario de la máquina, ya que puede generar una situación de peligro.
- No toque el cabezal de corte ni la tanza cuando el motor esté en marcha. Si se necesita ajustar el protector o el cabezal, apague la máquina y asegúrese de que el cabezal con la tanza se haya detenido.
- Cuando transporte la máquina de una zona de trabajo a otra, el motor debe estar apagado.
- No golpee el cabezal de corte contra piedras ni contra el suelo. Maltratar la máquina acorta su vida útil y lo pone en riesgo a usted y a quienes estén cerca.
- Asegúrese de no aflojar ni sobrecalentar ninguna de las piezas de la máquina. Ante cualquier anomalía en la máquina, deténgala de inmediato y revísela con cuidado. Si fuese necesario, llévele la máquina a un representante autorizado para que la revise. No siga usando la máquina si está funcionando mal.
- Al encender la máquina o durante su funcionamiento, no toque las partes que levantan temperatura, como el silenciador, el cable de alta tensión y la bujía.
- Incluso después de que el motor se detenga, el silenciador tendrá una temperatura elevada. No deje la máquina en lugares en los que pueda haber líquidos, gases ni materiales inflamables (por ejemplo, pasto seco).



MOTORES VILLA

- Tenga mucho cuidado si usa la máquina bajo la lluvia o después de que haya llovido, ya que el suelo puede estar resbaladizo.
- Si se resbala o se cae al suelo o en un pozo, suelte la palanca de aceleración de inmediato.
- Asegúrese de no dejar caer la máquina ni de que esta se golpee contra algún obstáculo.
- Antes de ajustar o reparar la máquina, asegúrese de apagar el motor y desconecte el capuchón de la bujía.
- Cuando la máquina vaya a estar guardada durante mucho tiempo, vacíe el tanque de combustible y el carburador, limpie las piezas, y colóquela en un lugar seguro. Asegúrese de que el motor esté frío.
- Revise la máquina con frecuencia para garantizar un funcionamiento seguro y eficaz. Para revisar la máquina en detalle, contáctese con el servicio técnico autorizado.
- Mantenga la máquina alejada del fuego o de chispas.
- Se cree que por la exposición a las vibraciones y al frío se puede desarrollar una enfermedad conocida como el fenómeno de Raynaud, la cual afecta los dedos de la mano de algunas personas. La exposición a las vibraciones y al frío pueden causar sensación de hormigueo y de ardor, seguido de pérdida de color de la piel de los dedos y entumecimiento. Se recomienda encarecidamente tomar las siguientes precauciones, ya que se desconoce cuál es el grado mínimo de exposición a partir del cual se puede desencadenar la enfermedad.
- Abrígueuse. En especial, cúbrase la cabeza, el cuello, los pies, los tobillos, las manos y las muñecas.
- Mantenga una buena circulación sanguínea. Tómese descansos frecuentes y en esos momentos haga ejercicios con los brazos de manera enérgica. También evite fumar.
- Limite las horas de trabajo. En cada jornada laboral, intente intercalar este tipo de trabajo con otros que no requieran del uso de la motoguadaña o de otro tipo de herramientas manuales de potencia.



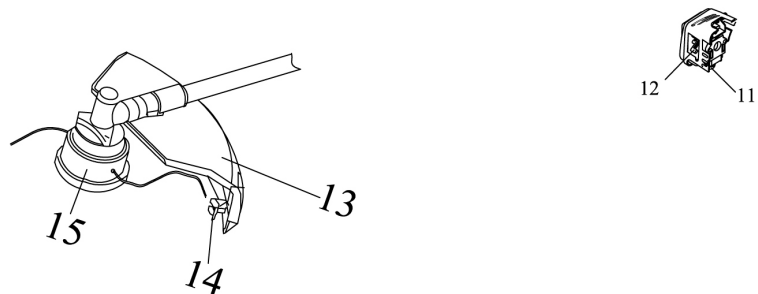
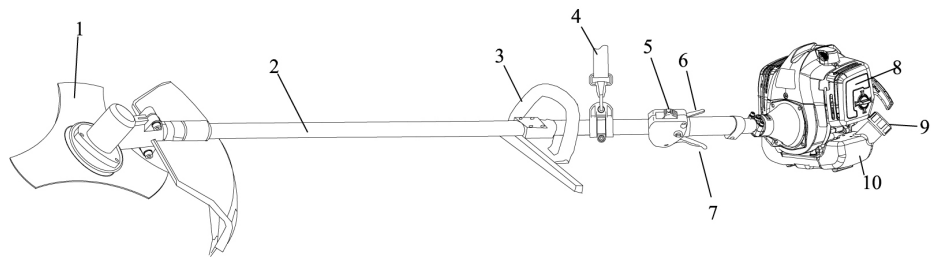
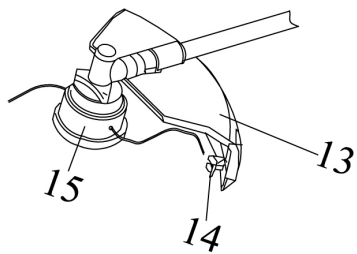
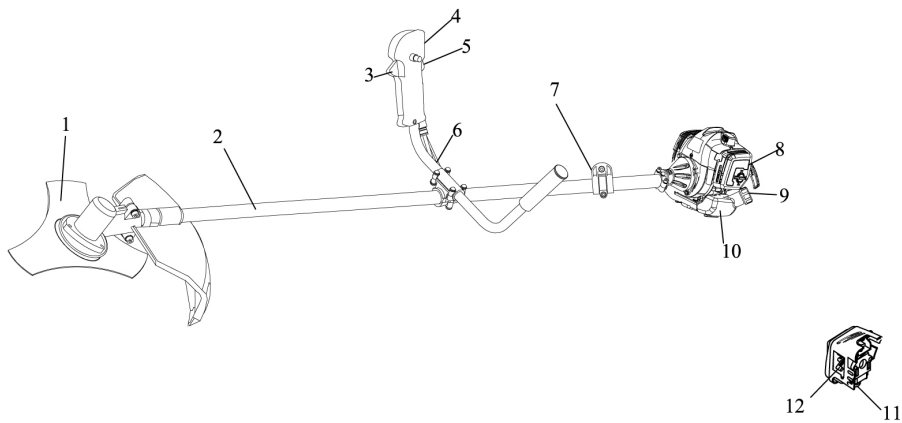
MOTORES VILLA

- Tenga mucho cuidado si usa la máquina bajo la lluvia o después de que haya llovido, ya que el suelo puede estar resbaladizo.
- Si se resbala o se cae al suelo o en un pozo, suelte la palanca de aceleración de inmediato.
- Asegúrese de no dejar caer la máquina ni de que esta se golpee contra algún obstáculo.
- Antes de ajustar o reparar la máquina, asegúrese de apagar el motor y desconecte el capuchón de la bujía.
- Cuando la máquina vaya a estar guardada durante mucho tiempo, vacíe el tanque de combustible y el carburador, limpie las piezas, y colóquela en un lugar seguro. Asegúrese de que el motor esté frío.
- Revise la máquina con frecuencia para garantizar un funcionamiento seguro y eficaz. Para revisar la máquina en detalle, contáctese con el servicio técnico autorizado.
- Mantenga la máquina alejada del fuego o de chispas.
- Se cree que por la exposición a las vibraciones y al frío se puede desarrollar una enfermedad conocida como el fenómeno de Raynaud, la cual afecta los dedos de la mano de algunas personas. La exposición a las vibraciones y al frío pueden causar sensación de hormigueo y de ardor, seguido de pérdida de color de la piel de los dedos y entumecimiento. Se recomienda encarecidamente tomar las siguientes precauciones, ya que se desconoce cuál es el grado mínimo de exposición a partir del cual se puede desencadenar la enfermedad.
- Abrígueuse. En especial, cúbrase la cabeza, el cuello, los pies, los tobillos, las manos y las muñecas.
- Mantenga una buena circulación sanguínea. Tómese descansos frecuentes y en esos momentos haga ejercicios con los brazos de manera enérgica. También evite fumar.
- Limite las horas de trabajo. En cada jornada laboral, intente intercalar este tipo de trabajo con otros que no requieran del uso de la motoguadaña o de otro tipo de herramientas manuales de potencia.



MOTORES VILLA

DESCRIPCIÓN





MOTORES VILLA



DESCRIPCIÓN 1

El MANUAL DE SEGURIDAD se incluye con el producto.

Léalo antes de usar la máquina y consérvelo para volver a consultarlo en un futuro y aprender las técnicas para usar la máquina de manera adecuada y segura.

1. CUCHILLA

Cuchilla circular para cortar pasto y malezas. Los trabajos de corte con cuchillas requieren del uso de un arnés, un protector metálico y mangos en forma de “u”.

2. MONTAJE DEL EJE DE TRANSMISIÓN

Contains a specially designed liner flexible drive shaft.

3. GATILLO DE ACELERACIÓN

Tiene un resorte para que vuelva a la posición de reposo cuando se lo suelta. Al acelerar la máquina, presione el gatillo de manera gradual para un mejor rendimiento. No sostenga el gatillo al encender la máquina.

4. INTERRUPTOR DE ENCENDIDO

Interruptor deslizable ubicado en la parte superior de la carcasa del gatillo de aceleración. Muévelo HACIA ADELANTE para ENCENDER y HACIA ATRÁS para DETENER la máquina.

5. PALANCA DE BLOQUEO DE SEGURIDAD

Presione la palanca antes de acelerar.

6. MANGO EN FORMA DE “U”

El mango se puede ajustar según su conveniencia para una mayor comodidad.

7. ARNÉS

Accesorio que le permite al operario colgarse la máquina. Se puede ajustar su largo.

8. TAPA DE FILTRO DE AIRE

Contiene un fieltro reemplazable.

9. TAPA DEL TANQUE DE COMBUSTIBLE



MOTORES VILLA

10. TANQUE DE COMBUSTIBLE

Contiene el combustible y el filtro de combustible.

11. BOMBA CEBADORA

Presione la bomba cebadora (entre 7 y 10 veces antes de empezar) para quitar el aire y el combustible viejo del sistema de combustible y permitir que llegue el combustible nuevo al carburador.

12. CEBADOR

Está ubicado en la parte superior de la tapa del filtro. **ARRANQUE EN FRÍO:** levante la palanca para cerrar el cebador para arrancar un motor en frío. Baje la palanca hasta la posición de **ARRANQUE**.

13. PROTECTOR CONTRA RESTOS

Está ubicado sobre el accesorio de corte. Protege al operario ya que desvía los restos que salen despedidos al cortar con la máquina. No use la máquina sin este protector.

14. CUCHILLA CORTA TANZA

Corta la tanza a un largo apropiado: 7", desde el centro del cabezal hasta la punta. Cuando el cabezal golpea el suelo durante el funcionamiento de la máquina, la tanza se alarga. Si usa la máquina sin esta cuchilla, la tanza se alarga en exceso (más de 7") y la velocidad de la máquina se reduce. Esto puede causar que el motor se sobrecaliente o puede dañarlo.

15. CABEZAL DE CORTE PORTA TANZA

Contiene tanza sustituible que se alarga cuando el cabezal de la máquina se golpea contra el suelo y está funcionando a una velocidad normal.



DESCRIPCIÓN 2

El **MANUAL DE SEGURIDAD** se incluye con el producto.

Léalo antes de usar la máquina y consérvelo para volver a consultarlo en un futuro y aprender las técnicas para usar la máquina de manera adecuada y segura.

1. CUCHILLA

Cuchilla circular para cortar pasto y malezas. Los trabajos de corte con cuchillas requiere del uso de un arnés, un protector metálico y mangos en forma de "u".

2. MONTAJE DEL EJE DE TRANSMISIÓN

Contiene un eje de transmisión lineal flexible especialmente diseñado.



MOTORES VILLA

3. MANGO EN FORMA DE "D"

El mango se puede ajustar según su conveniencia para una mayor comodidad.

4. ARNÉS

Accesorio que le permite al operario colgarse la máquina. Se puede ajustar su largo.

5. INTERRUPTOR DE ENCENDIDO

Interruptor deslizable ubicado en la parte superior de la carcasa del gatillo de aceleración. Muévelo HACIA ADELANTE para ENCENDER y HACIA ATRÁS para DETENER la máquina.

6. PALANCA DE BLOQUEO DE SEGURIDAD

Presione la palanca antes de acelerar.

7. GATILLO DE ACELERACIÓN

Tiene un resorte para que vuelva a la posición de reposo cuando se lo suelta. Al acelerar la máquina, presione el gatillo de manera gradual para un mejor rendimiento. No sostenga el gatillo al encender la máquina.

8. TAPA DEL FILTRO DE AIRE

Contiene un fieltro reemplazable.

9. TAPA DEL TANQUE DE COMBUSTIBLE

10. TANQUE DE COMBUSTIBLE

Contiene el combustible y el filtro de combustible.

11. BOMBA CEBADORA

Presione la bomba cebadora (entre 7 y 10 veces antes de empezar) para quitar el aire y el combustible viejo del sistema de combustible y permitir que llegue el combustible nuevo al carburador.

12. CEBADOR

Está ubicado en la parte superior de la tapa del filtro. ARRANQUE EN FRÍO: levante la palanca para cerrar el cebador para arrancar un motor en frío. Baje la palanca hasta la posición de ARRANQUE.

13. PROTECTOR CONTRA RESTOS

Está ubicado sobre el accesorio de corte. Protege al operario ya que desvía los restos que salen despedidos al cortar con la máquina. No use la máquina sin este protector.

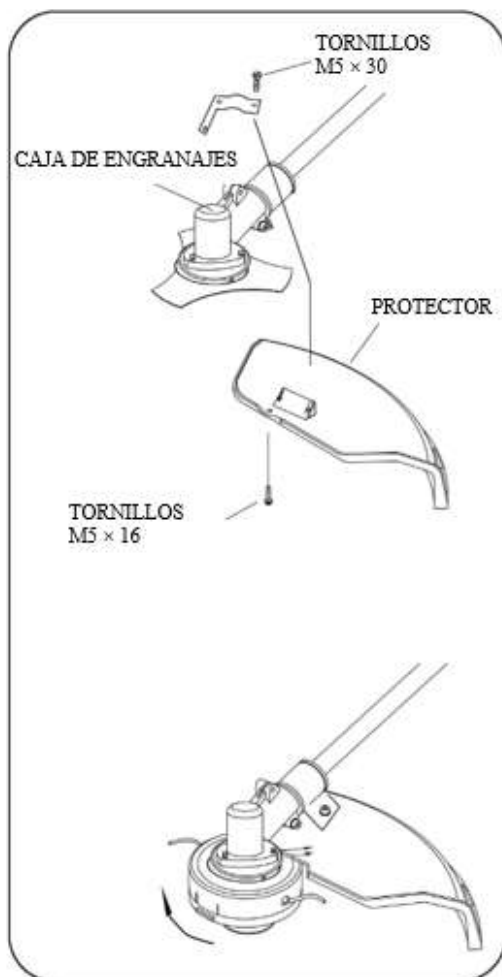
14. CUCHILLA CORTA TANZA

Corta la tanza a un largo apropiado: 7", desde el centro del cabezal hasta la punta. Cuando el cabezal golpea el suelo durante el funcionamiento de la máquina, la tanza se alarga. Si utiliza la máquina sin la cuchilla, se alarga en exceso (más de 7") y la velocidad de la máquina se reducirá. Esto puede causar que el motor se recaliente o puede dañarlo.

15. CABEZAL DE CORTE PORTA TANZA

Contiene tanza sustituible que se alarga cuando el cabezal de la máquina se golpea contra el suelo y está funcionando a una velocidad normal.

MONTAJE



MONTAJE DEL PROTECTOR DE PLÁSTICO

Instale el protector sobre el eje con la abrazadera de seguridad y los tornillos proporcionados.

Ajuste los tornillos una vez que colocó la abrazadera y el protector en la posición adecuada.

ADVERTENCIA DE PRECAUCIÓN

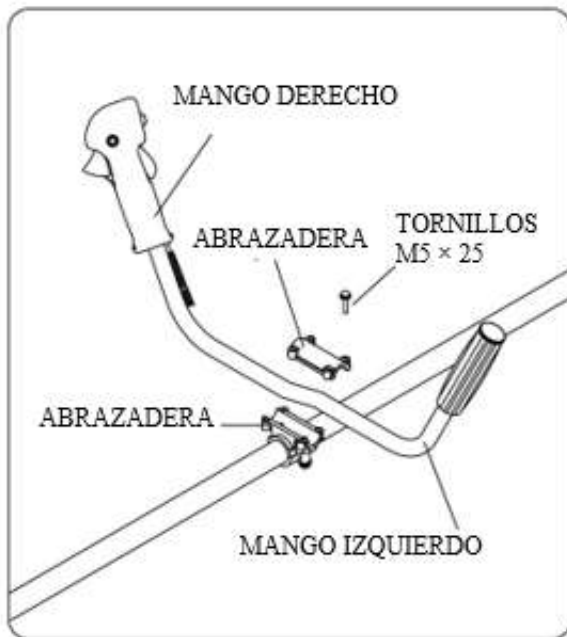
MONTAJE DEL CABEZAL DE CORTE PORTA TANZA

Alinee el orificio de la placa de montaje con el orificio del eje. Coloque la herramienta de bloqueo.

Enrosque el cabezal de corte en el perno del eje (gírelo hacia la izquierda) y ajústelo bien. Quite la herramienta de bloqueo



MOTORES VILLA



MONTAJE DEL MANGO

Coloque el mango en el soporte en una posición que le resulte cómoda para maniobrar y ajuste los cuatro tornillos M5 x 25.

MONTAJE DE LA CUCHILLA

Monte el soporte A, la cuchilla de tres puntas, el soporte B y la arandela dentada en este orden que se menciona. Después, ajuste con una tuerca rosca izquierda.

Alinee el orificio de la caja de engranajes con el del soporte A. Inserte una llave Allen de 4 mm.

Ajuste la tuerca de fijación a la cuchilla con la llave Allen con un movimiento hacia la izquierda hasta que quede bien firme. Coloque la chaveta de seguridad 2 x 16. Retire la llave.



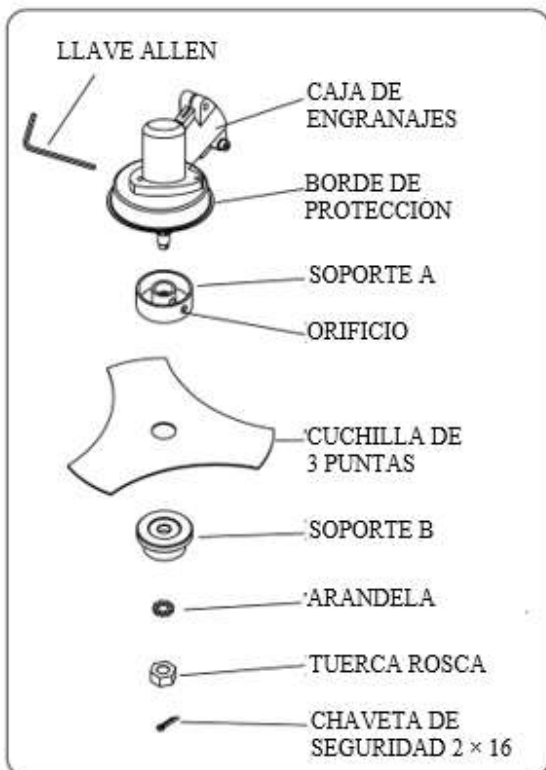
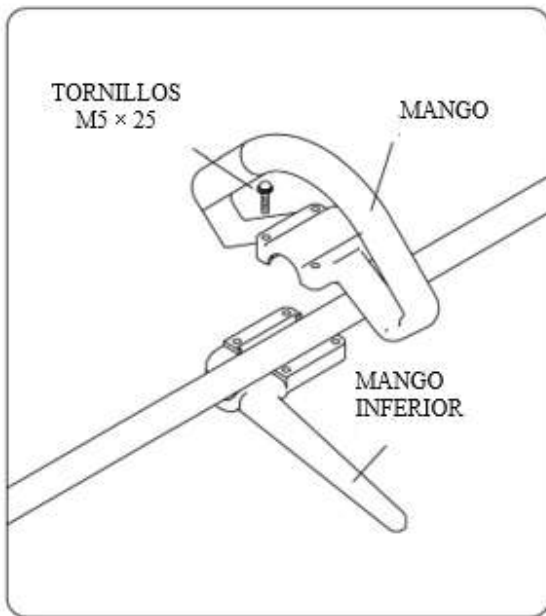
⚠️ ADVERTENCIA DE PRECAUCIÓN

Si hay vibración excesiva, detenga el motor de manera inmediata.

Si la vibración de la cuchilla es excesiva, no está montada de la forma correcta. Detenga el motor de inmediato y revise la cuchilla. Una cuchilla que no está montada de forma correcta puede causar lesiones.

Use solo repuestos originales de nuestra empresa cuando le haga el mantenimiento a la máquina.

MONTAJE DEL MANGO



Coloque el mango en el soporte en una posición que le resulte cómoda para maniobrar y ajuste los cuatro tornillos M5 x 25.

MONTAJE DE LA CUCHILLA

Monte el soporte A, la cuchilla de tres puntas, el soporte B y la arandela en este orden que se menciona. Después, ajuste con una tuerca rosca izquierda.

Alinee el orificio de la caja de engranajes con el del soporte A. Inserte una llave Allen de 4 mm.

Ajuste la tuerca de fijación a la cuchilla con la llave Allen con un movimiento hacia la izquierda hasta que quede bien firme. Coloque la chaveta de seguridad 2 x 16. Retire la llave.

ADVERTENCIA DE PRECAUCIÓN

Si hay vibración excesiva, detenga el motor de manera inmediata.

Si la vibración de la cuchilla es excesiva, no está montada de la forma correcta. Detenga el motor de inmediato y revise la cuchilla. Una cuchilla que no está montada de forma correcta puede causar lesiones. Use solo repuestos originales de nuestra empresa cuando le haga el mantenimiento a la máquina.



MOTORES VILLA

INSTRUCCIONES PARA EL FUNCIONAMIENTO SEGURO



ADVERTENCIA DE PELIGRO

Todos los modelos de motoguadaña pueden arrojar piedras pequeñas, objetos de metal, objetos pequeños y restos del material que están cortando. Lea estas "Instrucciones para el funcionamiento seguro" con atención.

Siga las instrucciones del Manual de usuario.

Lea el Manual de usuario con atención. Familiarícese muy bien con los controles y con el uso adecuado de la máquina. Aprenda a detener la máquina y apagar el motor. Aprenda a desengancharse el arnés de forma rápida. No permita que otras personas usen la máquina si no recibieron el entrenamiento adecuado. El operario debe protegerse los pies, las piernas, los ojos, la cara y los oídos. No se fíe solo del protector de la máquina para protegerse los ojos de los restos que pueden terminar rebotando o que la máquina puede arrojar. Mantenga a otras personas, niños y animales alejados de la zona de trabajo. No permita que los niños usen la máquina ni que jueguen con ella.

No permita que otras personas estén en la ZONA DE PELIGRO con usted. La zona de peligro comprende un radio de 15 metros (aproximadamente 16 pasos) o 50 pies.

Insista en que aquellos que se encuentren en la ZONA DE RIESGO más allá de la zona de peligro usen protección ocular contra los objetos que pueden salir disparados. Si debe usar la máquina cerca de personas sin protección, trabaje a menor velocidad para reducir los riesgos de que se golpeen con los objetos que la máquina pueda arrojar.

Mueva el interruptor para detener la máquina a la posición de "detener" cuando el motor está detenido; asegúrese de que funciona antes de cortar. Solo siga usando la máquina si el interruptor para detenerla se encuentra en buen estado.



ADVERTENCIA DE PELIGRO

Además de protegerse la cabeza, los ojos, la cara y los oídos, para protegerse los pies, use calzado con suela antideslizante. No use corbatas, accesorios ni ropa suelta ni que cuelgue que puedan enredarse en la máquina.

No use calzado abierto ni trabaje descalzo o con las piernas descubiertas. En algunas situaciones, debe usar protección que le cubra toda la cara y la cabeza.

Esté atento a que la cuchilla no rebote y dé un contragolpe.

! ADVERTENCIA DE PELIGRO

SOLO EL OPERARIO DE LA MÁQUINA DEBE PERMANECER EN EL RADIO DE 15 METROS DE LA ZONA DE PELIGRO. EL OPERARIO DEBE USAR PROTECCIÓN PARA LOS OJOS, LOS OÍDOS, LA CARA, LOS PIES, LAS PIERNAS Y EL CUERPO. AQUELLAS PERSONAS QUE SE ENCUENTREN EN LA ZONA DE RIESGO MÁS ALLÁ DE LA ZONA DE PELIGRO DEBEN USAR PROTECCIÓN OCULAR CONTRA LOS OBJETOS QUE PUEDE ARROJAR LA MÁQUINA. EL RIESGO DE SER LASTIMADO DISMINUYE AL ALEJARSE DE LA ZONA DE PELIGRO.



CORTE CON CABEZAL PORTA TANZA



El cabezal porta tanza gira hacia la izquierda. La CUCHILLA CORTA TANZA estará a la derecha del protector.

! ADVERTENCIA DE PELIGRO

El protector correspondiente debe estar bien colocado en la máquina cuando se use el cabezal de corte porta tanza. La tanza puede sacudirse si es más larga de lo conveniente. Use el protector de plástico con la cuchilla para cortar cuando use el cabezal de corte porta tanza.

Para casi todo tipo de corte, se recomienda inclinar el cabezal para que haya contacto cuando la tanza SE ALEJA de usted y del protector (vea la imagen correspondiente). Esto ayuda a que los restos NO salgan disparados HACIA USTED

ADVERTENCIA DE PELIGRO

Si inclina el cabezal para el lado equivocado, la máquina ARROJARÁ los restos HACIA USTED. Si pone el cabezal paralelo al suelo para que corte en toda la línea circular, los restos saldrán despedidos HACIA USTED, el arrastre reducirá la velocidad del motor y se gastará más tanza de la necesaria.

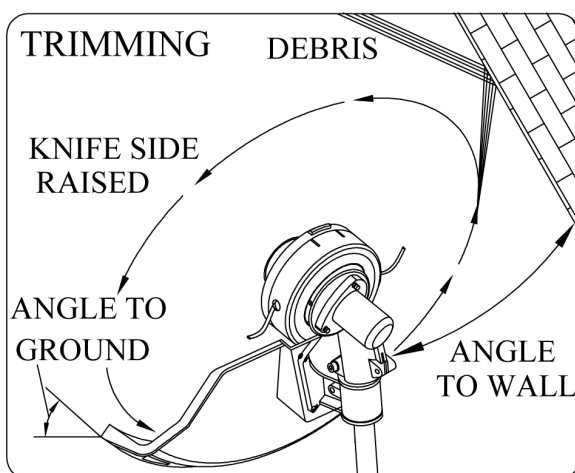
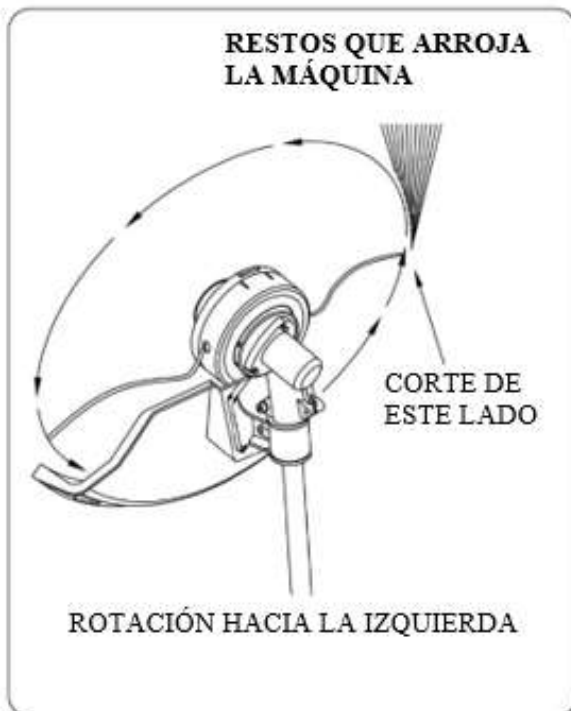
Use únicamente tanza de monofilamento de calidad, de un diámetro de 2,5 mm. No reemplace la tanza con alambre ni refuerce con alambre. Para el cabezal de corte, use únicamente tanza del diámetro adecuado.

Preste mucha atención cuando esté usando la máquina sobre lugares descubiertos o sobre gravilla, ya que por el movimiento de la tanza pueden salir disparados pedazos de piedras a mucha velocidad. El protector de la máquina no es suficiente para detener los objetos que golpean contra superficies duras y rebotan.

MONTAJE DE LA CUCHILLA

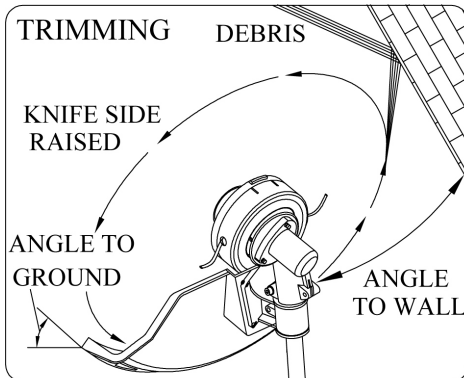
Acerque la máquina con cuidado al material que desea cortar. Incline el cabezal despacio para alejar los restos y que no salgan disparados hacia usted. Si desea cortar una superficie tipo muro, como un cerco o una enredadera, posicione la máquina de manera tal que los restos que pueden rebotar contra ese muro y salir despedidos hacia usted se desvíen.

Mueva el cabezal despacio y corte el pasto hasta el límite, pero sin que la tanza toque la superficie dura (no acercarse demasiado). Si desea cortar la hierba que se encuentra junto a un alambrado, asegúrese de no tocar el alambre. De lo contrario, la tanza se enredará con el alambre.





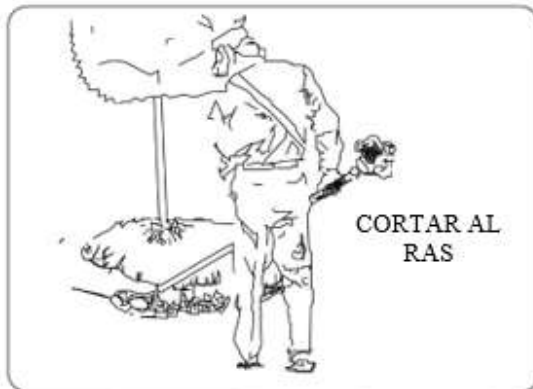
MOTORES VILLA



También puede usar la máquina para cortar tallos de a uno. Acerque la máquina al extremo inferior de la maleza. No posicione el cabezal muy arriba, ya que la maleza puede enredarse con la tanza. Use solo el extremo de la tanza para ir cortando los tallos despacio. and catch the line. Rather than cut the weed right through, just use the very end of the line to wear through the stem slowly.

ADVERTENCIA DE PELIGRO

No use una cuchilla de acero para bordear ni cortar al ras el pasto.

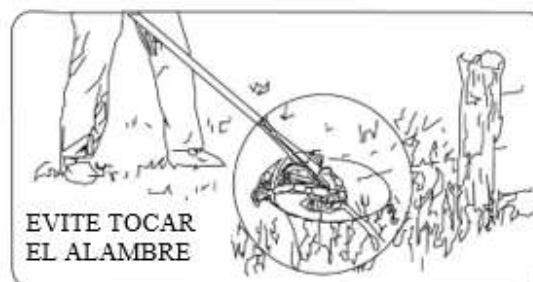


CORTAR AL RAS Y BORDEAR

Estos tipos de corte se hacen con el cabezal inclinado. Al cortar al ras, se corta el pasto de manera que se deja la tierra prácticamente al descubierto.



Al bordear, se corta el pasto que creció sobre una vereda o una calle para delimitar bien esos bordes.

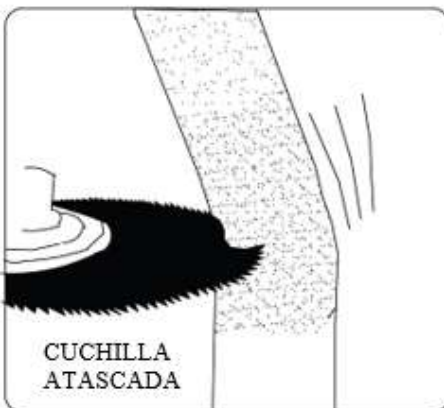


Para ambos tipos de corte, incline la máquina y posicónela de manera que los restos, escombros y piedras que puedan salir despedidos no lo golpeen, incluso si rebotan contra una superficie dura. Las imágenes son solo ilustrativas. Cada operario debe posicionar la máquina de una manera apropiada y cómoda para él, y según la situación de corte específica.

ADVERTENCIA DE PELIGRO

Evite cortar el pasto en lugares en los que hay pedazos de alambre suelto. Use la vestimenta de protección adecuada. Evite cortar el pasto en lugares en los que no se llega a ver la superficie sobre la que está cortando la máquina.

CORTE CON CUCHILLA



DESMALEZAR Se trata de cortar con un balanceo de la cuchilla como formando un arco al mismo nivel. Puede desmalezar de manera rápida extensiones de campo. No use este tipo de corte para cortar maleza que esté muy larga y tupida ni para podar plantas leñosas.

NOTA: No use esta cuchilla para cortar árboles que tienen un diámetro de más de entre 1/2 pulgada y 3/4 de pulgada.

Puede cortar en ambas direcciones o solo en una.

De esta manera, evitará que los restos salgan disparados hacia usted.

Esto es a partir de usar el borde de la cuchilla que gira hacia el lado que se aleja de usted. Incline levemente hacia abajo la cuchilla de este mismo lado. Si corta en ambas direcciones, podría golpearlo alguno de los restos que arroja la máquina. Para podar árboles y arbustos que son muy gruesos y resistentes, use una cuchilla de sierra.

Si hay rebote, puede ser que la cuchilla esté desafilada o que el material que se quiere cortar sea demasiado grueso y duro. En este caso, use otro tipo de cuchilla circular.

Es preferible cortar los árboles con un diámetro de hasta 3 pulgadas, que son muy gruesos para cortar con determinadas cuchillas circulares, con una cuchilla de más dientes. Deberá decidir si cortar del lado de la cuchilla que se aleja de usted, pero que puede arrojar restos en su dirección, o del lado que no le arroja restos, pero que puede generar un rebote de la máquina (un contragolpe).

Corte del lado que hará que el árbol caiga del lado opuesto a la máquina. De lo contrario, la caída del árbol puede causar un contragolpe de la máquina o hacer que la cuchilla quede atascada en la madera. No fuerce la cuchilla para que corte. No cambie el ángulo de corte elegido una vez que la cuchilla ya está en contacto con la madera. No ejerza presión ni haga palanca. Esto puede causar que la cuchilla quede atascada o que se parta. cause the blade to bind or crack.



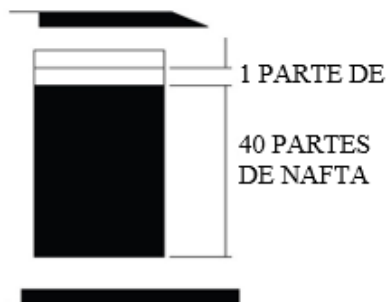
MOTORES VILLA

MEZCLA DE ACEITE Y COMBUSTIBLE

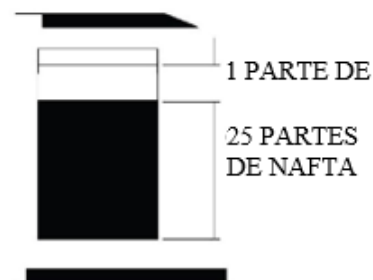
ADVERTENCIA DE PELIGRO

No llene el tanque de combustible al máximo. No cargue el tanque de combustible en un ambiente cerrado y sin ventilación.

El combustible que se usa para este modelo es una mezcla de nafta sin plomo y un aceite lubricante para motor autorizado. Al mezclar la nafta con el aceite para motor de dos tiempos, use una nafta que NO contenga ETANOL ni METANOL (tipos del alcohol). Use una nafta sin plomo de buena calidad, de una marca reconocida y de 89 octanos o superior. Esto evitará posibles daños en el motor.



Emissions



Non-Emissions

COMBUSTIBLE

Use combustible para motor de dos tiempos. Si hay requisitos de emisión, la relación de la mezcla de combustible debe ser de 40:1; si no hay requisitos de emisión, la relación de la mezcla puede ser de 25:1. Asegúrese de preparar bien la mezcla. De lo contrario, la máquina podría fallar.

NAFTA

Use nafta de 90 octanos o superior.

ALMACENAMIENTO DE COMBUSTIBLE

El tanque para almacenar el combustible debe estar limpio, antiestático, seguro y debe resistir altas temperaturas.

IMPORTANTE

No se puede almacenar el combustible durante mucho tiempo. Cámbielo por combustible nuevo antes de usar la máquina de nuevo.



MOTORES VILLA

PREPARACIÓN ANTES DE USAR LA MÁQUINA

AL MEZCLAR LA NAFTA CON EL ACEITE PARA MOTOR DE DOS TIEMPOS, USE NAFTA QUE NO CONTENGA ETANOL NI METANOL (TIPOS DE ALCOHOL). ESTO EVITARÁ POSIBLES DAÑOS EN EL MOTOR. NO MEZCLE LA NAFTA Y EL ACEITE DIRECTAMENTE EN EL TANQUE DE COMBUSTIBLE DEL MOTOR.

IMPORTANTE

Si no sigue las instrucciones para hacer la mezcla de combustible adecuada, puede dañar el motor.

1. Prepare solo la cantidad de mezcla de combustible necesaria para hacer el trabajo correspondiente. No use combustible que haya estado en el tanque durante más de dos meses. El combustible que haya estado almacenado durante más de este tiempo dificultará el arranque de la máquina y su rendimiento. Vacíe el tanque y quite el combustible que haya estado almacenado durante ese tiempo. Use una mezcla nueva.
2. No llene el tanque de combustible al máximo (menos de 3/4 del tanque).
3. No cargue el tanque de combustible en un ambiente cerrado y sin ventilación.
4. No cargue combustible en la máquina si está cerca de fuego o chispas.
5. Si se derramó combustible, asegúrese de limpiarlo bien antes de intentar encender la máquina.



WARNING DANGER

PUNTOS PARA REVISAR ANTES DE USAR LA MÁQUINA

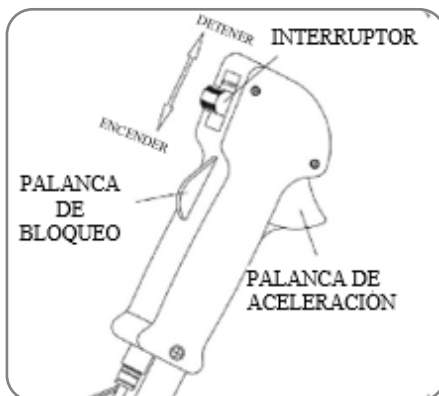
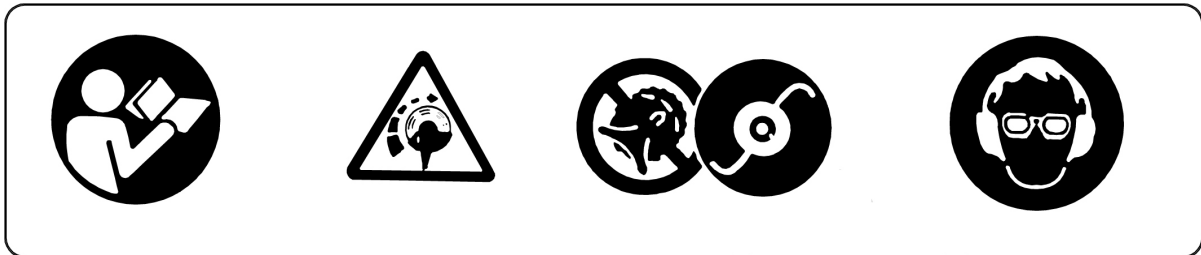
1. Revise que no haya pernos, tuercas ni otras partes sueltas.
2. Revise que el filtro de aire no esté sucio. Limpie el filtro de aire por completo antes de usar la máquina.
3. Asegúrese de que el protector de la máquina esté ubicado como corresponde.
4. Asegúrese de que no haya pérdidas de combustible.
5. Asegúrese de que la cuchilla no esté partida.



ADVERTENCIA DE SEGURIDAD

Los gases del escape que emite el motor de este producto contienen químicos que pueden causar cáncer, anomalías congénitas o afectar el aparato reproductor.

USO DE LA MÁQUINA



PROCEDIMIENTOS PARA ARRANCAR Y DETENER EL MOTOR

ARRANCAR UN MOTOR EN FRÍO

1. Mueva el interruptor para detener el motor a la posición de "ENCENDIDO".
2. Presione levemente la bomba cebadora varias veces (entre 7 y 10 veces) hasta que entre combustible.
3. Arranque en frío: Levante la palanca para cerrar el cebador.
4. Tire de la manija de arranque hasta que se generen las primeras explosiones.
5. Presione el cebador (no use el cebador en exceso, ya que puede ahogar el motor y dificultar el arranque).
6. Tire de la manija de arranque hasta que arranque el motor.
7. Deje que el motor se caliente durante unos minutos antes de usar la máquina.

ARRANCAR UN MOTOR EN FRÍO

Si el taque de combustible no se vació, tire de la manija de arranque entre una y tres veces para arrancar el motor.

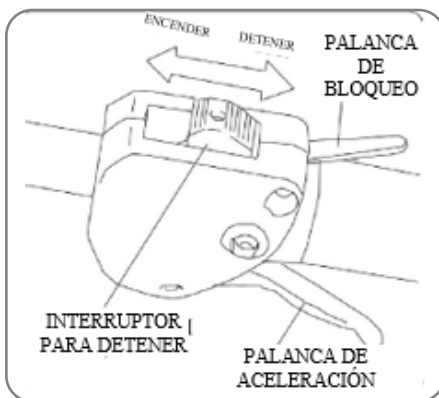
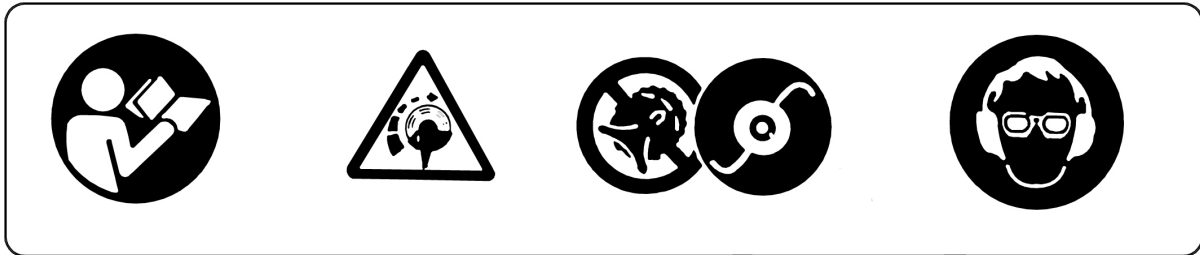
NO USE EL CEBADOR

Si el tanque de combustible se vació, cárguelo de nuevo y repita los pasos 3 al 7 de la sección ARRANCAR UN MOTOR EN FRÍO.

DETENER EL MOTOR

Mueva el interruptor a la posición de DETENER.

OPERATIONS



ARRANCAR UN MOTOR EN FRÍO

Si el tanque de combustible no se vació, tire de la manija de arranque entre una y tres veces para arrancar el motor.

NO USE EL CEBADOR

Si el tanque de combustible se vació, cárguelo de nuevo y repita los pasos 3 al 7 de la sección ARRANCAR UN MOTOR EN FRÍO.

DETENER EL MOTOR

Mueva el interruptor a la posición de DETENER.

PROCEDIMIENTOS PARA ARRANCAR Y DETENER EL MOTOR

ARRANCAR UN MOTOR EN FRÍO

1. Mueva el interruptor para detener el motor a la posición de "ENCENDIDO".
2. Presione levemente la bomba cebadora varias veces (entre 7 y 10 veces) hasta que entre combustible.
3. Arranque en frío: Levante la palanca para cerrar el cebador.
4. Tire de la manija de arranque hasta que se generen las primeras explosiones.
5. Presione el cebador (no use el cebador en exceso, ya que puede ahogar el motor y dificultar el arranque).
6. Tire de la manija de arranque hasta que arranque el motor.
7. Deje que el motor se caliente durante unos minutos antes de usar la máquina.

MANTENIMIENTO & CUIDADOS

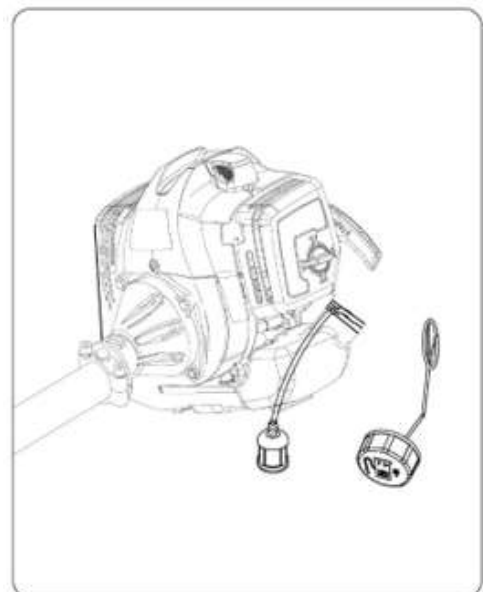


FILTRO DE AIRE

- Si se acumula polvo en el filtro de aire, disminuye el rendimiento del motor, aumenta el consumo de combustible y permite que partículas abrasivas entren al motor. Quite el filtro de aire con frecuencia para que se mantenga limpio.
- Golpee despacio el filtro para desprender fácilmente el polvillo que está en las superficie. Para quitar las capas de polvo más abundantes, debe lavar el filtro con el disolvente adecuado.
- Para quitar la tapa del filtro, afloje la perilla de la tapa.

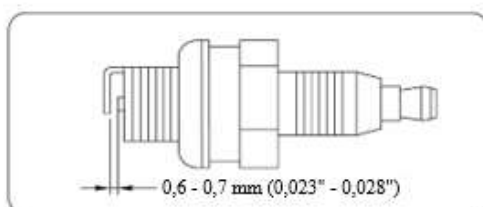
NOTA SOBRE EL AJUSTE DEL CARBURADOR

No ajuste el carburador si no es necesario. Si tiene problemas con el carburador, consulte a un representante autorizado. Un ajuste inadecuado



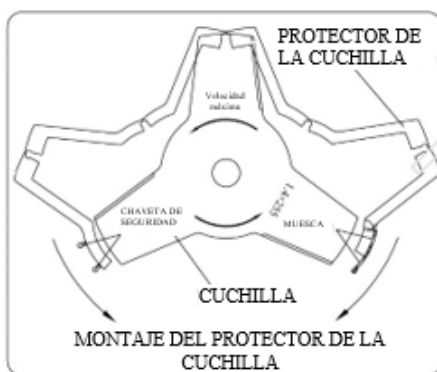
FILTRO DE COMBUSTIBLE

- El tanque de combustible tiene un filtro. Este está ubicado en el extremo libre de la manguera y se lo puede sacar a través de la salida del combustible con un gancho de alambre o algo similar.
- Revise el estado del filtro de combustible con frecuencia. No permita que entre polvo al tanque de combustible. Si el filtro está obstruido, esto dificultará el arranque del motor o alterará el rendimiento del motor.
- Cuando el filtro esté sucio, cámbielo.
- Cuando el interior del tanque de combustible esté sucio, se lo puede enjuagar con nafta. REVISE LA BUJÍA.
- No intente quitar la bujía si el motor está caliente. Esto puede dañar las roscas.



SOLUCIÓN DE PROBLEMAS

- Limpie o reemplace la bujía si se ensució con restos de aceite.
- Reemplace la bujía si el electrodo central está redondeado por el desgaste.
- Distancia entre electrodos de 0,6 - 0,7 mm (0,023" - 0,028")
- Torque de apriete = 145 - 155 kg/cm (125 - 135 in/lb)



TRANSPORTE

- La máquina debe tener el protector de la cuchilla cuando se la mueva de un lugar a otro.

MONTAJE DEL PROTECTOR DE LA CUCHILLA

- Coloque el protector sobre la cuchilla. Luego, pase la chaveta de seguridad en la muesca de protección.
- Cuando transporte la máquina de una zona de trabajo a otra, el motor debe estar apagado.
- Incluso después de que el motor se detiene, el silenciador tiene una temperatura elevada. No toque las partes que levantan temperatura, como el silenciador.
- Asegúrese de que el tanque no está perdiendo combustible.

ALMACENAMIENTO PROLONGADO

- Revise, limpie y repare la máquina si fuese necesario.
- Vacíe el tanque de combustible.
- Arranque el motor para que consuma todo el combustible en la línea de combustible y en el carburador.
- Quite la bujía y vierta una cucharadita de aceite para motor limpio por el orificio del cilindro. Reemplace la bujía.
- Store in clean, dry, dust free area.

En general, las FALLAS como la dificultad para arrancar el motor y las anomalías en el funcionamiento y en el rendimiento de la máquina pueden evitarse si se le presta la debida atención a las instrucciones de funcionamiento y a los procedimientos de mantenimiento.

Si el motor no funciona como corresponde, revise que:

- El sistema de combustible se encuentre en buen estado y que el combustible llegue al motor;
- El sistema de encendido se encuentre en buen estado y que la bujía funcione como corresponde;
- La compresión del motor sea la adecuada.

EL MOTOR NO ARRANCA

- Deseche el combustible que haya en el tanque.
- Asegúrese de que el combustible sea nuevo y esté limpio.
- Revise el filtro de combustible y asegúrese de que esté limpio.
- Asegúrese de que las partes del filtro de aire estén limpias.
- Coloque una bujía nueva con la distancia de electrodos adecuada.
- En caso de un problema grave, no intente arreglar la máquina. Llévela a un representante autorizado para que la revise.



MOTORES VILLA

GUÍA PARA LA SOLUCIÓN DE PROBLEMAS

1. EL MOTOR NO ARRANCA

SYMPTOM		PROBABLE CAUSE		REMEDY
La compresión del cilindro es normal	La bujía hace chispas con normalidad	Sistema de combustible con anomalías		Agregue combustible Limpie el filtro de combustible
		El sistema de combustible funciona con normalidad	Combustible	El combustible está demasiado sucio. Hay agua en el combustible. Hay demasiado combustible en el cilindro. La relación de la mezcla no es la adecuada.
	El sistema de combustible funciona con normalidad	El cable de alto voltaje de la bujía funciona con normalidad.	Bujía	La bujía se ensució con restos de aceite. El aislante de la bujía está dañado. La distancia entre electrodos es demasiado grande o demasiado corta.
Cable de alto voltaje de la bujía con anomalías			El cable de alto voltaje se soltó o está roto. La bobina está suelta.	Ajústelo o reemplácelo. Ajústela.
El sistema de combustible funciona con normalidad	El sistema de encendido funciona con normalidad	La presión de la compresión es baja	Los aros del pistón están desgastados. Los aros del pistón están rotos. Los aros del pistón están bloqueados. La bujía está suelta. La superficie de unión entre el cilindro y el cárter tiene una pérdida.	Reemplácelos. Reemplácelos. Elimínelos. Ajústela. Elimínela.
		Compresión normal	Hay un mal contacto entre el cable de alto voltaje y la bujía. Falla del interruptor DETENER o cortocircuito.	Ajuste la tapa de la bujía. Repárelo o reemplácelo.



2. POCA POTENCIA

SÍNTOMA	CAUSA PROBABLE	SOLUCIÓN
El motor se apaga al acelerar El humo es tenue. El carburador se ahoga.	El filtro de combustible está obstruido. Tiene poco combustible. El silenciador tiene restos de aceite.	Limpie el filtro de combustible. Ajuste el carburador. Limpie los restos de aceite.
La presión de la compresión es baja.	El pistón, los aros o el cilindro están desgastados.	Replace piston, piston ring
Hay una pérdida en el motor.	La superficie de unión entre el cilindro y el cárter tiene una pérdida.	Repárela.
Pérdida en el cigueñal.	El retén está desgastado.	Reemplace el retén del cigueñal.
	El motor se sobrecalienta. La cámara de combustión tiene restos de aceite.	Evite usarlo mucho tiempo a velocidad alta y sobreexigirle con trabajos pesados. Limpie los restos de aceite.

3. ENGINE RUNNING UNSTABLE

SYMPTOM	PROBABLE CAUSE	REMEDY
Se escucha un golpeteo en el motor.	El pistón, los aros del pistón y el cilindro están desgastados. La chaveta del pistón y el pistón están desgastados. El cigüeñal está desgastados.	Reemplácelos. Reemplácelos. Reemplácelos.
Se escucha un golpeteo metálico.	El motor se sobrecalienta. La cámara de combustión tiene restos de aceite. No usó el tipo de nafta que correspondía.	Evite usarlo mucho tiempo a velocidad alta y sobreexigirle con trabajos pesados. Limpie los restos de aceite. Reemplácela por el tipo de nafta de la marca e índice de octanos recomendados.
Pérdida en el cigüeñal.	El retén está desgastado.	Reemplace el retén del cigüeñal.
El motor no enciende.	Hay agua en el combustible. La distancia entre electrodos no es la adecuada. La distancia en la bobina no es la adecuada.	Cambie el combustible. Ajuste la distancia entre electrodos entre 0,6 - 0,7 mm. Ajuste la distancia en la bobina entre 0,3 - 0,4 mm.



MOTORES VILLA

4. EL MOTOR SE DETUVO DE REPENTE

CAUSA PROBABLE	SOLUCIÓN
<p>Se quedó sin combustible. La bujía tiene restos de aceite o hay un cortocircuito. Se soltó el cable de alto voltaje.</p>	<p>Agregue combustible. Limpie los restos de aceite. Conéctelo.</p>