

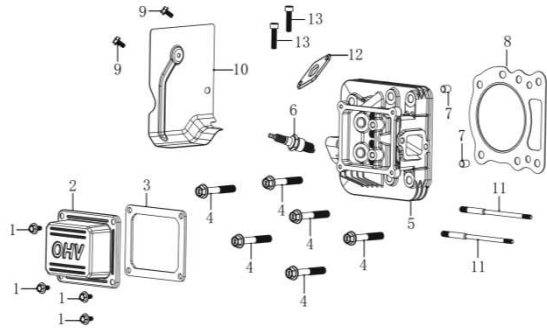


MANUAL DE DESPIECE
GARANTÍA e INSTRUCCIONES

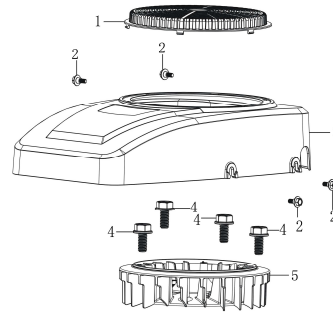
MOTOR VXV-610

Revision 6-2015

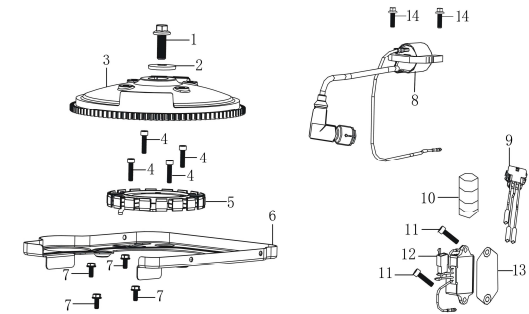
1-Tapa de Cilindro



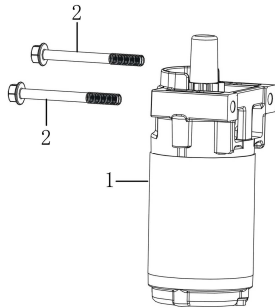
2-Ventilador



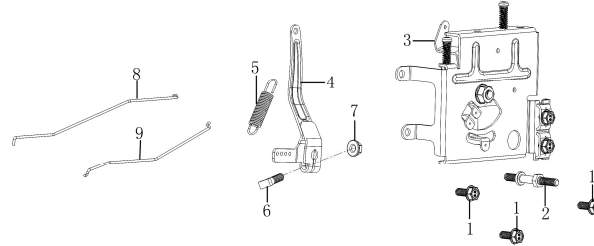
3-Encendido



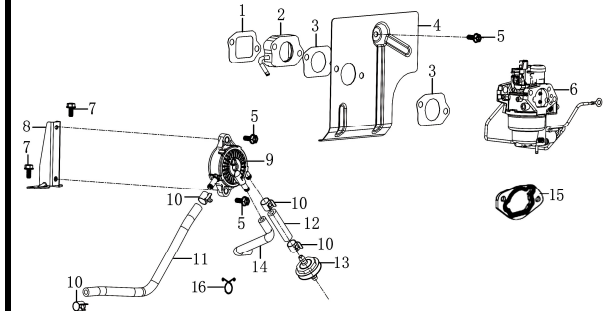
4-Encendido Eléctrico



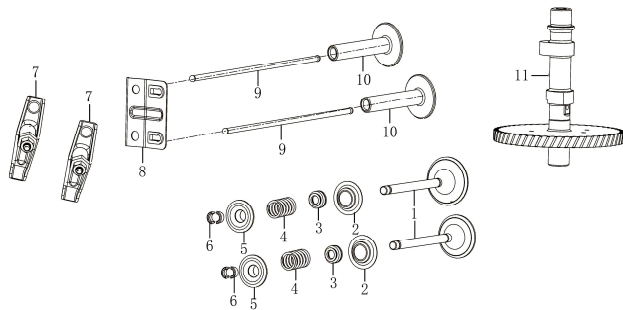
5-Regulador



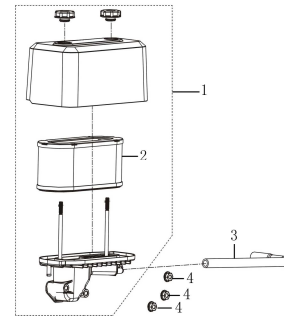
6-Carburetor



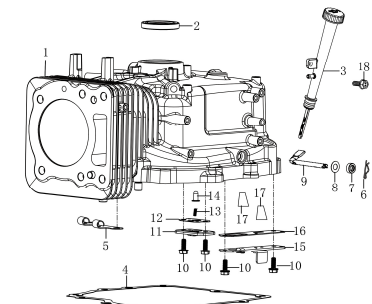
8-Arbol de Levas



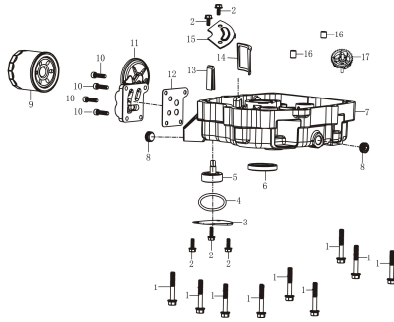
9-Filtro de Aire



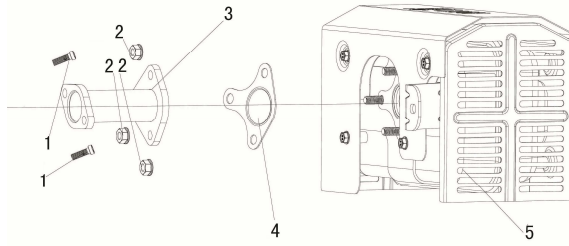
10-Cuerpo



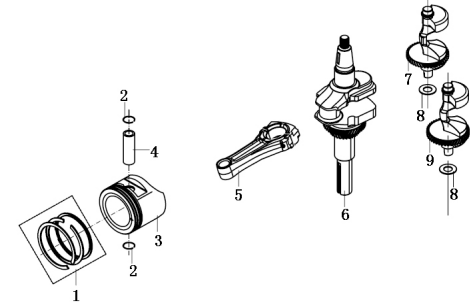
11-Tapa Inferior

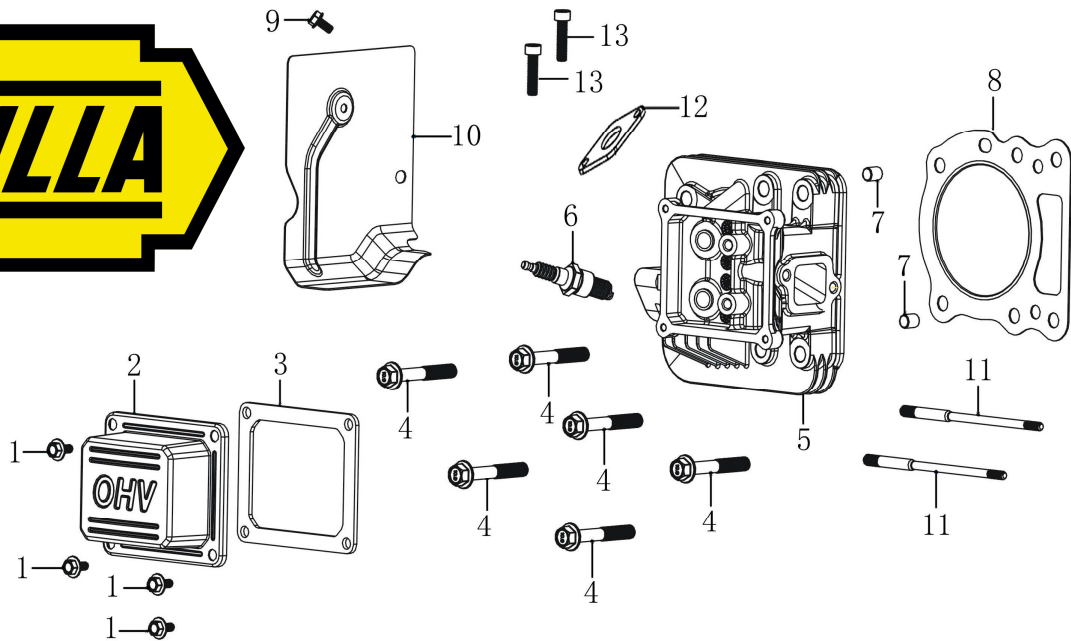


12-Escape



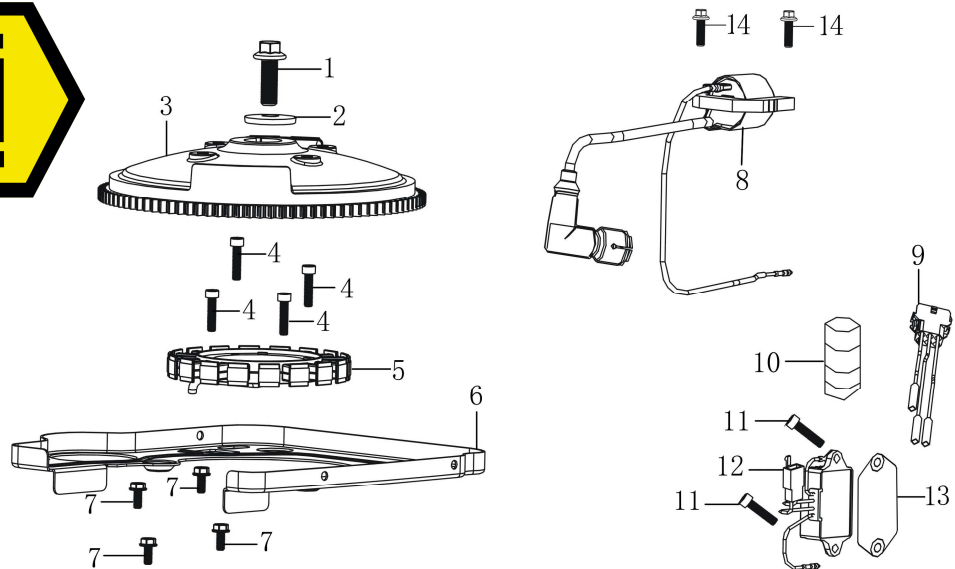
13-Piston,Biela,Cigüeñal





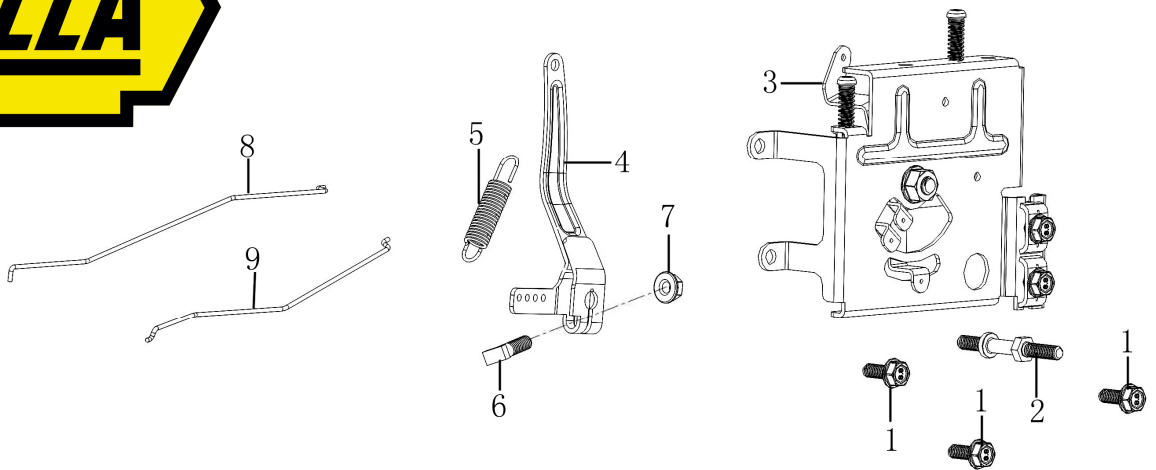
Tapa de Cilindro

Ítem	Código	Descripción	Cant
1	22-610-0101	Tornillo Brida	4
2	22-610-0102	Tapa de Válvulas	1
3	22-610-0103	Junta de Tapa de Valv.	1
4	22-610-0104	Bulón de Tapa M10x70	6
5	22-610-0105	Tapa de Cilindro	1
6	22-610-0106	Bujía F7RTC	1
7	22-610-0107	Clavija D=10x12	2
8	22-610-0108	Junta de Tapa de Cilindro	1
9	22-610-0109	Tornillo Brida M6x16	2
10	22-610-0110	Deflector	1
11	22-610-0111	Tornillo con vástago M6/8 x 134	2
12	22-610-0112	Junta de Escape	1
13	22-610-0113	Tornillo 5/16-18UNC L=22	2



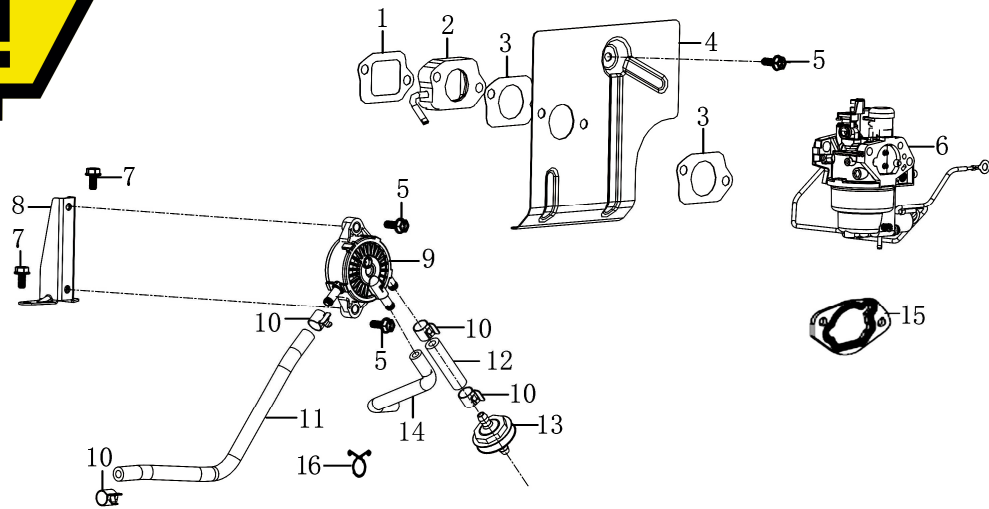
Encendido

Ítem	Código	Descripción	Cant
1	22-610-0301	Tornillo Brida M12x35	1
2	22-610-0302	Arandela	1
3	22-610-0303	Volante	1
4	22-610-0304	Tornillo M6x25	4
5	22-610-0305	Bobina de Carga	1
6	22-610-0306	Deflector	1
7	22-610-0307	Tornillo Brida M6x16	4
8	22-610-0308	Bobina de Encendido	1
9	22-610-0309	Conector Rectificador	1
10	22-610-0310	Cubierta	1
11	22-610-0311	Tornillo M6x20	2
12	22-610-0312	Rectificador	1
13	22-610-0313	Placa de Aislación	1
14	22-610-0314	Tornillo Brida M6x22	2



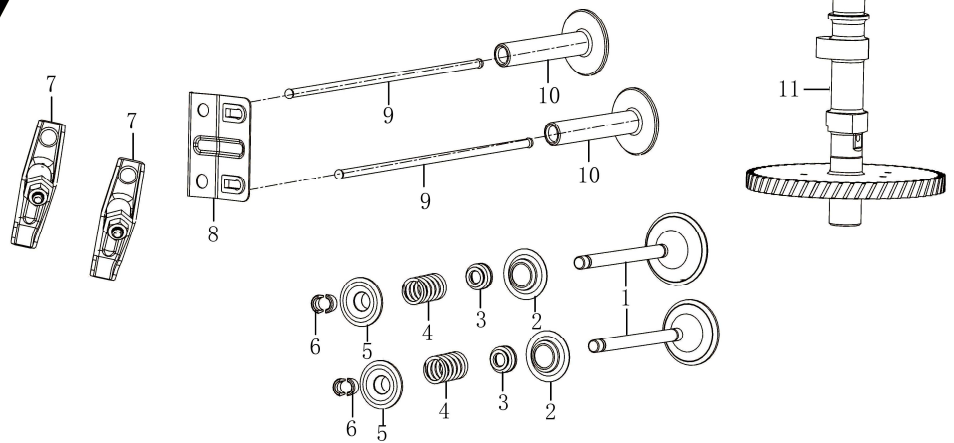
Regulador

Ítem	Código	Descripción	Cant
1	22-610-0501	Tornillo Brida M6x16	3
2	22-610-0502	Perno	1
3	22-610-0503	Control	1
4	22-610-0504	Brazo Regulador	1
5	22-610-0505	Resorte Regulador	1
6	22-610-0506	Tornillo de Brazo Regulador	1
7	22-610-0507	Tuerca Brida	1
8	22-610-0508	Varilla Regulador	1
9	22-610-0509	Varilla Acelerador	1



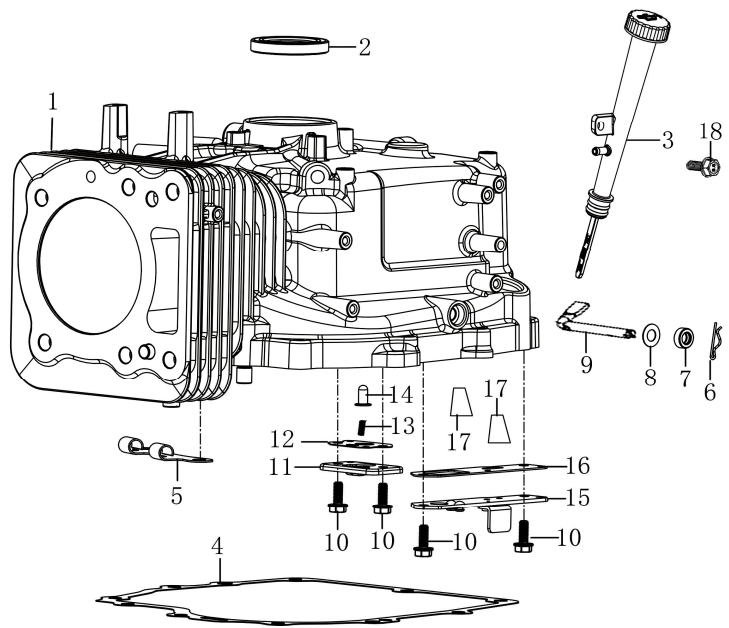
Carburador

Ítem	Código	Descripción	Cant
1	22-610-0601	Junta Aislante	1
2	22-610-0602	Aislante	1
3	22-610-0603	junta	2
4	22-610-0604	Deflector	1
5	22-610-0605	Tornillo Brida M6x16	3
6	22-610-0606	Carburador	1
7	22-610-0607	Tornillo Brida M6x12	2
8	22-610-0608	Soporte de Bomba de Comb.	1
9	22-610-0609	Bomba de Combustible	1
10	22-610-0610	Presilla de Tubo	4
11	22-610-0611	Tubo de Combustible	1
12	22-610-0612	Tubo de Combustible	1
13	22-610-0613	Filtro de Combustible	1



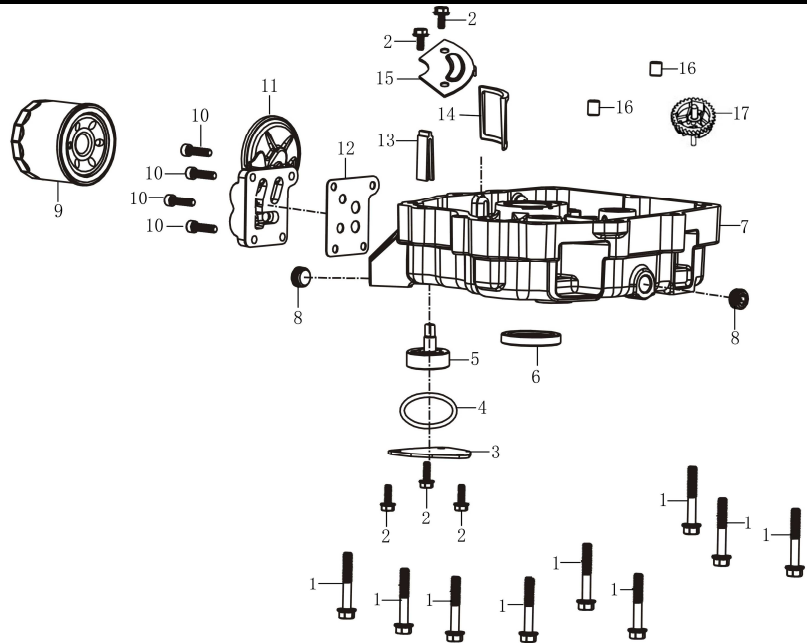
Árbol de Levas

Ítem	Código	Descripción	Cant
1	22-610-0801	Juego de Válvulas	1
2	22-610-0802	Asientos de Resorte	2
3	22-610-0803	Sello de Aceite	2
4	22-610-0804	Resorte de Válvula	2
5	22-610-0805	Platillo	2
6	22-610-0806	Traba de Válvula	4
7	22-610-0807	Balancín	2
8	22-610-0808	Plato Guía	1
9	22-610-0809	Varilla	2
10	22-610-0810	Botador	2
11	22-610-0811	Árbol de Levas	1



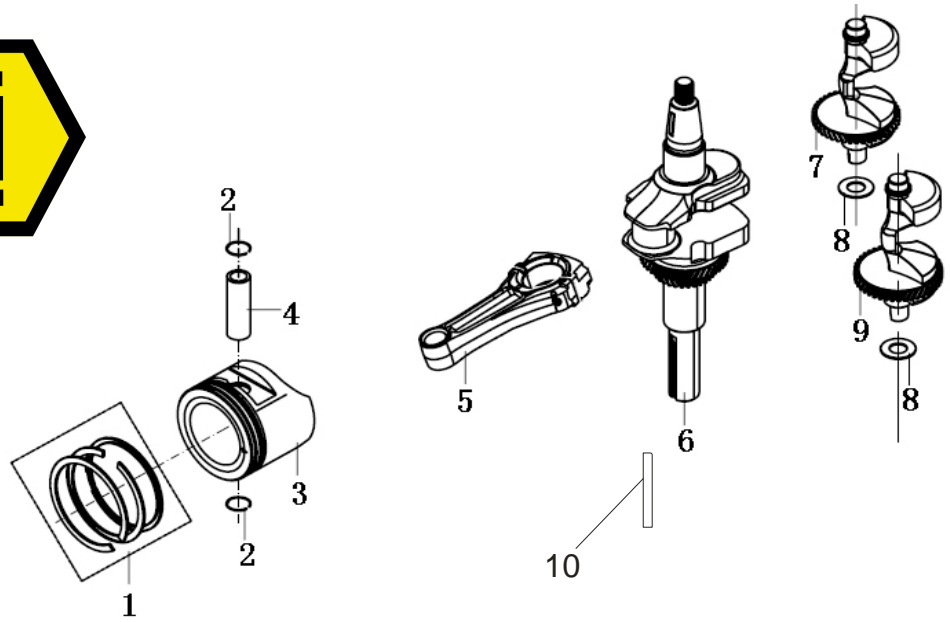
Cuerpo

Ítem	Código	Descripción	Cant
1	22-610-1001	Cuerpo	1
2	22-610-1002	Reten D=35xD=52x7	1
3	22-610-1003	Tapa de Aceite Completa	1
4	22-610-1004	Junta de Cuerpo	1
5	22-610-1005	Clamp	1
6	22-610-1006	Chaveta R	1
7	22-610-1007	Sello de Aceite	1
8	22-610-1008	Arandela	1
9	22-610-1009	Eje de Regulador	1
10	22-610-1010	Tornillo Brida M6x16	4
11	22-610-1011	Tapa	1
12	22-610-1012	Junta	1
13	22-610-1013	Resorte	1



Tapa Inferior

Ítem	Código	Descripción	Cant
1	22-610-1101	Tornillo Brida M8x50	10
2	22-610-1102	Tornillo Brida M6x16	5
3	22-610-1103	Tapa de Bomba de Aceite	1
4	22-610-1104	Junta de Bomba de Aceite	1
5	22-610-1105	Bomba de Aceite	1
6	22-610-1106	Reten D=35xD=52x7	1
7	22-610-1107	Tapa Inferior	1
8	22-610-1108	Tornillo de Drenaje 3/8-18 NPTF	2
9	22-610-1109	Filtro de Aceite	1
10	22-610-1110	Tornillo	4
11	22-610-1111	Plato del Filtro de Aceite	1
12	22-610-1112	Junta de Filtro de Aceite	1
13	22-610-1113	Deflector de Aceite	1
14	22-610-1114	Colador de Aceite	1



Pistón, Biela, Cigüeñal

Ítem	Código	Descripción	Cant
1	22-610-1301	Juego de Aros	1
2	22-610-1302	Seguro Perno de Pistón	2
3	22-610-1303	Pistón	1
4	22-610-1304	Perno de Pistón	1
5	22-610-1305	Biela	1
6	22-610-1306	Cigüeñal	1
7	22-610-1307	Contrapeso	1
8	22-610-1308	Arandela	2
9	22-610-1309	Contrapeso	1
10	22-610-1310	Chaveta	1