



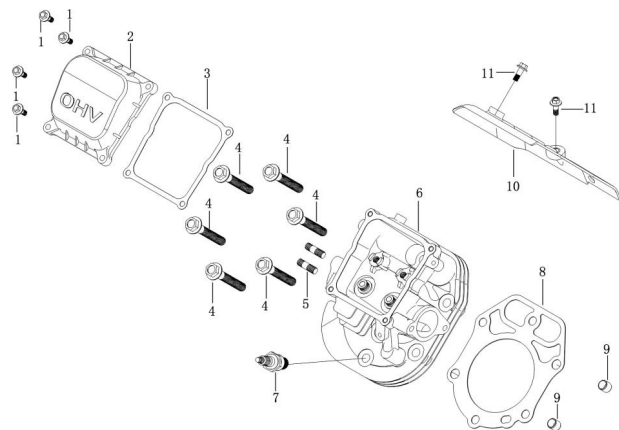
DESPIECE

VX2V1000 // MOTOR  
BICILINDRICO 35HP OHV  
IMP.

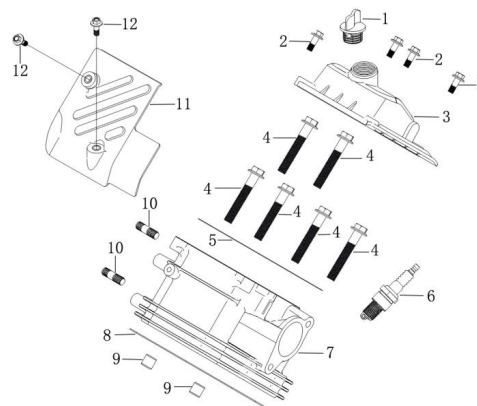
---

REVISION N° 1 (03/09/2021)

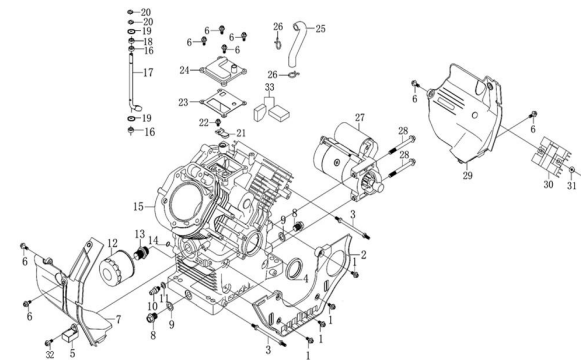
### 1- TAPA CILINDRO



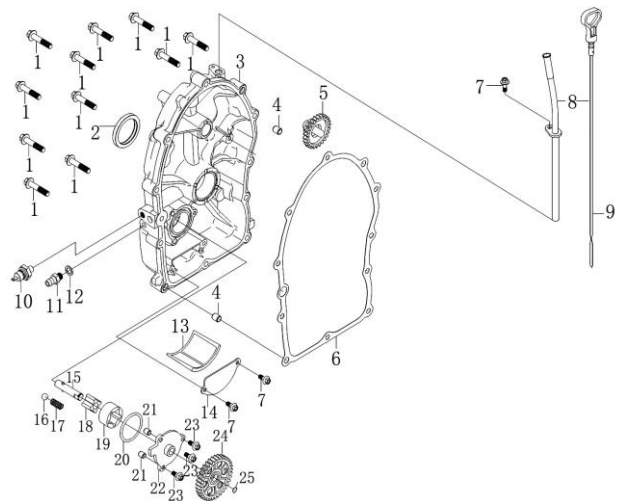
### 2- TAPA CILINDRO



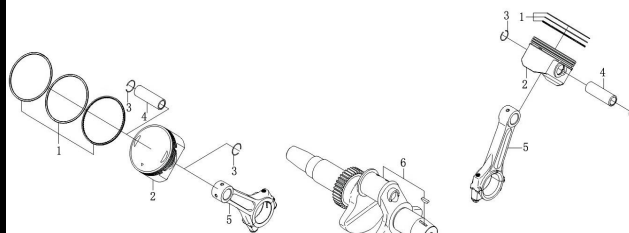
### 3- CUERPO



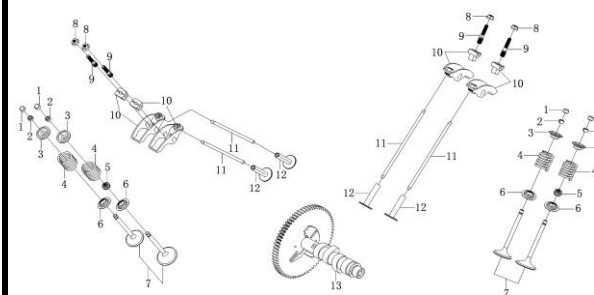
### 4- TAPA LATERAL



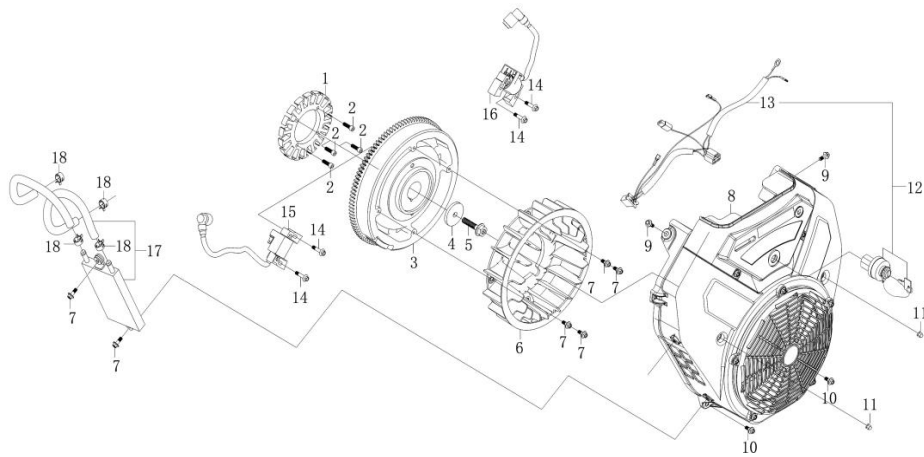
### 5- BIELA, PISTON, CIGÜEÑAL



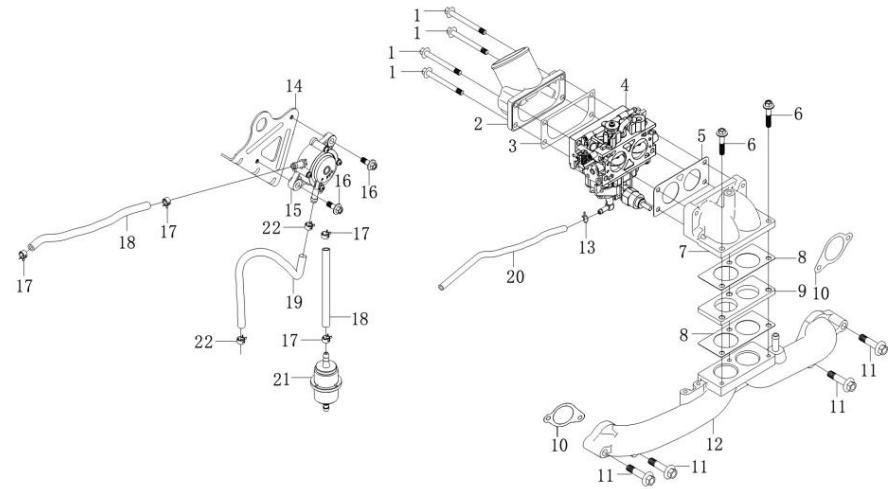
### 6- ARBOL DE LEVAS



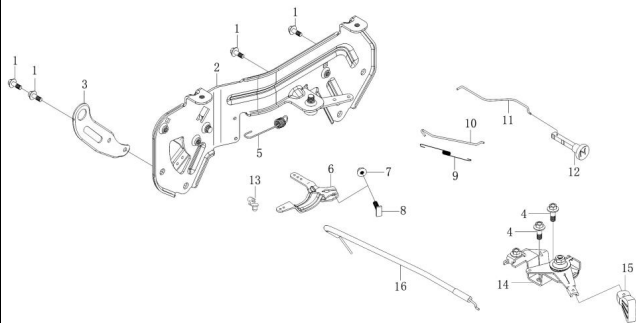
### 7- VOLANTE



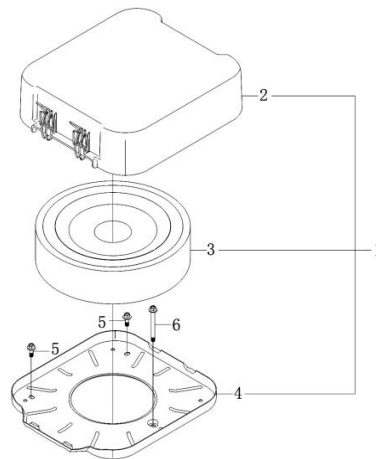
### 8- CARBURADOR



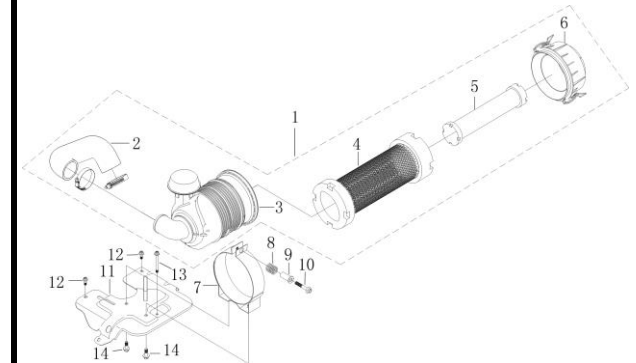
### 9- CONTROL



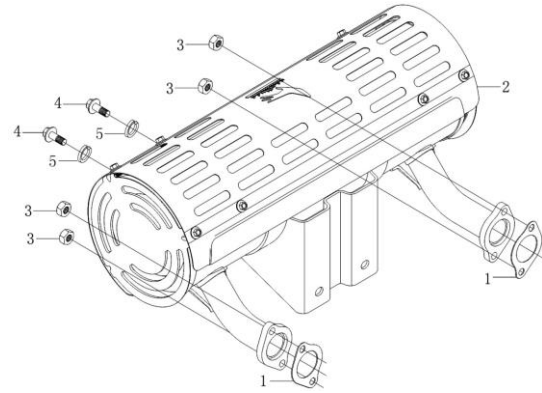
### 10- FILTRO AIRE (EJE CONICO)

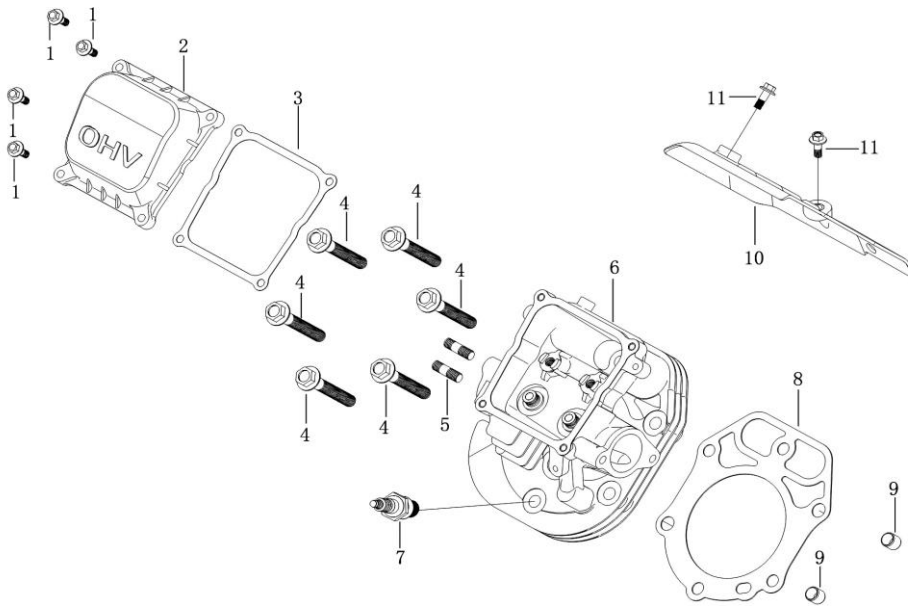


### 11- FILTRO AIRE (EJE RECTO)



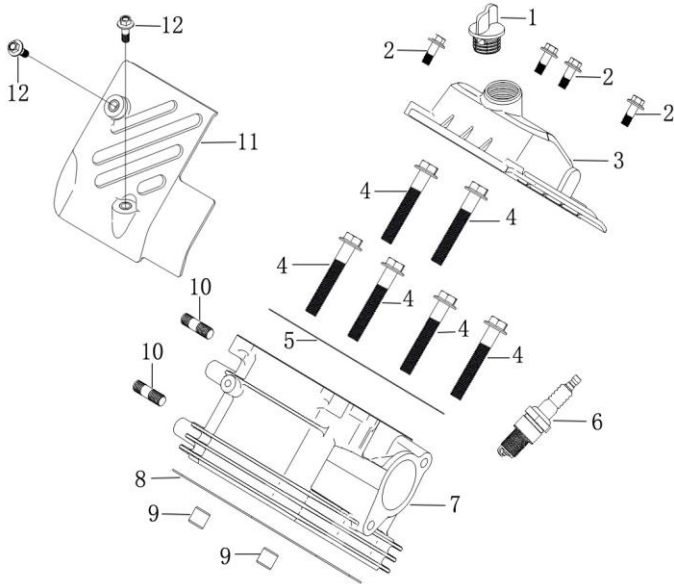
## 12- ESCAPE





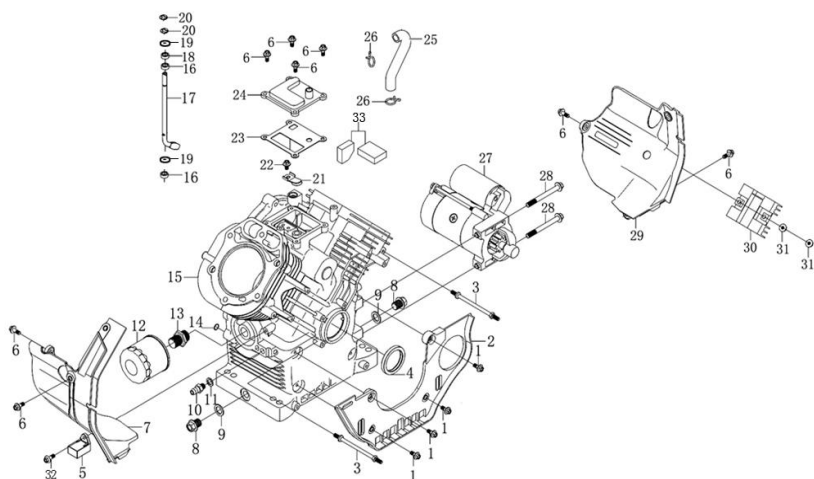
**PARTES**

Nº	CODIGO VILLA	DESCRIPCION	CANT.	CONSUMO
1	2110000101	TORNILLO M6x25	4	
2	2110000102	TAPA DE VALVULAS (VX2V1000)	1	
3	2110000103	JUNTA TAPA VALVULAS (VX2V1000)	1	
4	2110000104	TORNILLO TAPA CIL. M10x65	6	
5	2110000105	ESPIGA 8x42	2	
6	2110000106	TAPA DE CILINDRO (VX2V1000)	1	
7	2110000107	-	1	
8	2110000108	JUNTA TAPA CILINDRO (VX2V1000)	1	
9	2110000109	ESPINAS	2	
10	2110000110	ENCAUSADOR DE AIRE (VX2V1000)	1	
11	2110000111	TORNILLO M6x16	2	



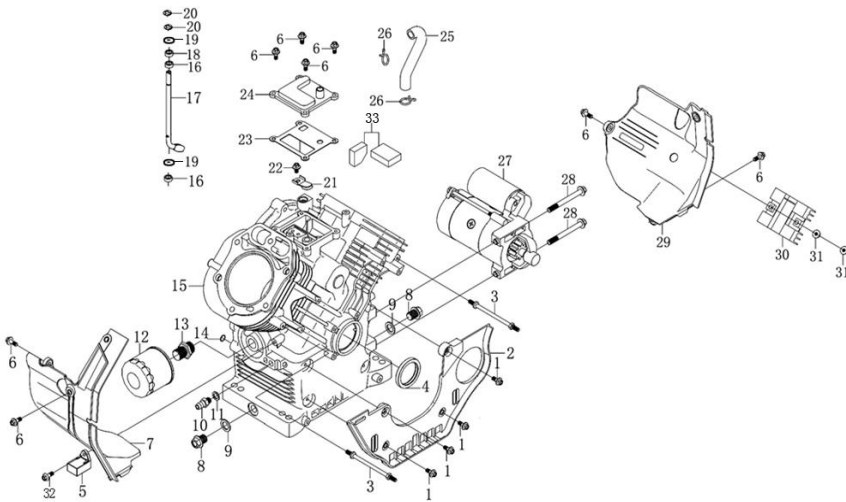
**PARTES**

Nº	CODIGO VILLA	DESCRIPCION	CANT.	CONSUMO
1	2110000201	TAPA ACEITE (VX2V1000)	1	
2	2110000101	TORNILLO M6x25	4	
3	2110000203	TAPA DE VALVULAS 2 (VX2V1000)	1	
4	2110000104	TORNILLO TAPA CIL. M10x65	6	
5	2110000103	JUNTA TAPA VALVULAS (VX2V1000)	1	
6	2110000206	-	1	
7	2110000207	TAPA DE CILINDRO 2 (VX2V1000)	1	
8	2110000108	JUNTA TAPA CILINDRO (VX2V1000)	1	
9	2110000109	ESPINAS	2	
10	2110000105	ESPIGA 8x42	2	
11	2110000211	ENCAUSADOR AIRE 2 (VX2V1000)	1	
12	2110000111	TORNILLO M6x16	2	



**PARTES**

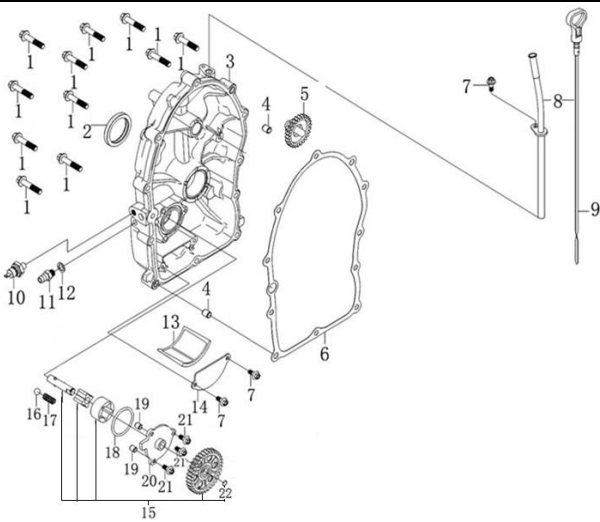
Nº	CODIGO VILLA	DESCRIPCION	CANT.	CONSUMO
1	2110000301		4	
2	2110000302	CUBIERTA CUERPO (VX2V1000)	1	
3	2110000303		2	
4	2110000304	RETEN (VX2V1000)	1	
5	2110000305		1	
6	2110000306		8	
7	2110000307	CUBIERTA 1 (VX2V1000)	1	
8	2110000308		2	
9	2110000309		2	
10	2110000310		1	
11	2110000311		1	
12	2110000312	FILTRO AIRE (VX2V1000)	1	
13	2110000313		1	
14	2110000314		1	
15	2110000315	CUERPO (VX2V1000)	1	
16	2110000316		2	



**PARTES**

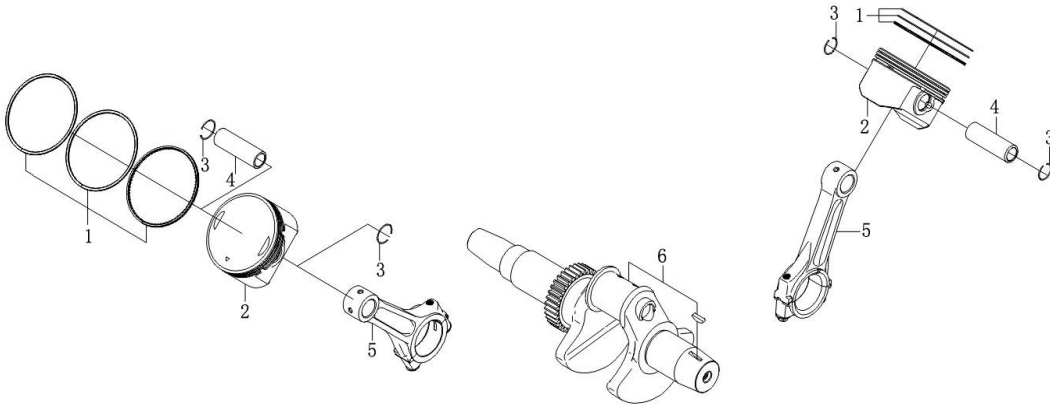
<b>Nº</b>	<b>CODIGO VILLA</b>	<b>DESCRIPCION</b>	<b>CANT.</b>	<b>CONSUMO</b>
27	2110000327	MOTOR ARRANQUE (VX2V1000)	1	
28	2110000328		2	
29	2110000329	CUBIERTA 2 (VX2V1000)	1	
30	2110000330	REGULADOR VOLTAJE (VX2V1000)	1	
31	2110000331		2	
32	2110000332		1	
33	2110000333		1	





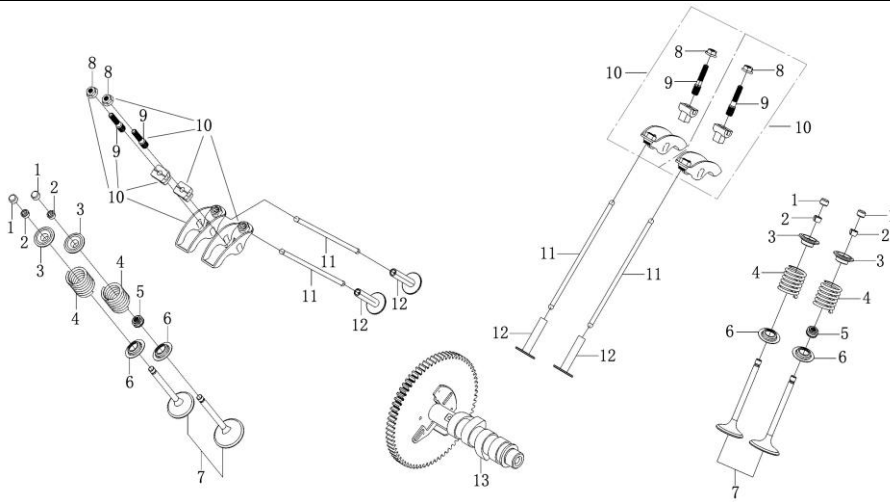
**PARTES**

Nº	CODIGO VILLA	DESCRIPCION	CANT.	CONSUMO
1	2110000401	TORNILLO TAPA M8x50	11	
2	2110000402	RETEN CIGÜEÑAL (VX2V1000)	1	
3	2110000403	TAPA LATERAL (VX2V1000)	1	
4	2110000404		2	
5	2110000405	ENG. REGULADOR (VX2V1000)	1	
6	2110000406	JUNTA CARTER (VX2V1000)	1	
7	2110000407		3	
8	2110000408		1	
9	2110000409	VARILLA NIVEL ACEITE (VX2V1000)	1	
10	2110000410	SENSOR PRESION ACEITE (VX2V1000)	1	
11	2110000411		1	
12	2110000412		1	
13	2110000413		1	
14	2110000414		1	
15	2110000415	BOMBA ACEITE (VX2V1000)	1	
16	2110000416		1	
17	2110000417		1	
18	2110000418		1	
19	2110000419		2	
20	2110000420		1	
21	2110000421		3	
22	2110000422		1	



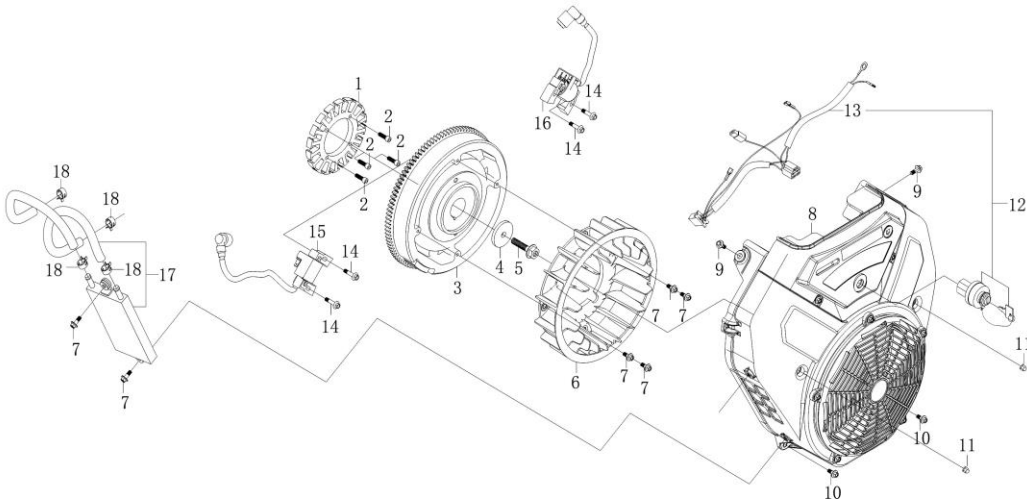
**PARTES**

Nº	CODIGO VILLA	DESCRIPCION	CANT.	CONSUMO
1	2110000501	JUEGO AROS (VX2V1000)	2	
2	2110000502	PISTON (VX2V1000)	2	
3	2110000503	SEGURO PERNO PISTON (VX2V1000)	4	
4	2110000504	PERNO PISTON (VX2V1000)	2	
5	2110000505	BIELA (VX2V1000)	2	
6	2110000506	CIGÜEÑAL (VX2V1000)	1	
7				
8				
9				
10				
11				
12				
13				
14				
15				
16				
17				
18				
19				
20				
21				
22				



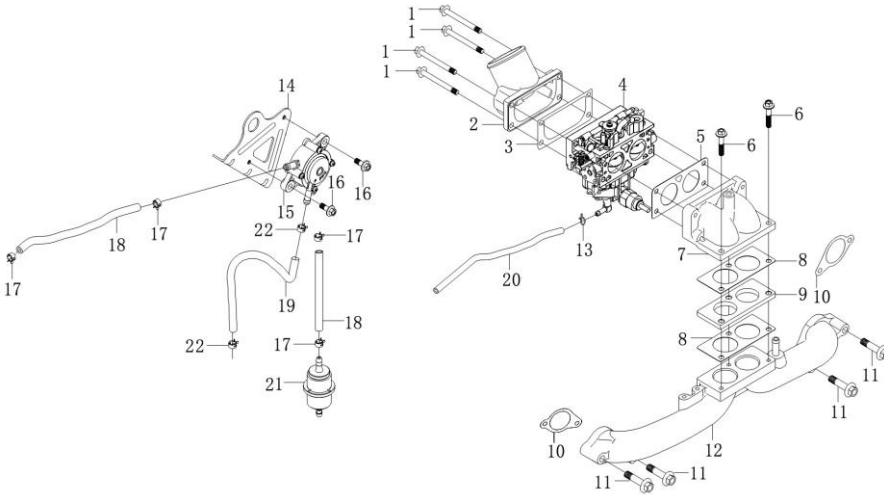
**PARTES**

Nº	CODIGO VILLA	DESCRIPCION	CANT.	CONSUMO
1	2110000601	ROTADOR VALVULA (VX2V1000)	4	
2	2110000602	CIERRE VALVULAS (VX2V1000)	8	
3	2110000603	TRABA VALVULAS (VX2V1000)	4	
4	2110000604	RESORTE VALVULAS (VX2V1000)	4	
5	2110000605	SELLO VASTAGO VALVULA (VX2V1000)	2	
6	2110000606	ASIENTO RESORTE VALVULAS (VX2V1000)	4	
7	2110000607	VALVULAS (VX2V1000)	2	
8	2110000608		4	
9	2110000609		4	
10	2110000610		4	
11	2110000611		4	
12	2110000612		4	
13	2110000613		1	



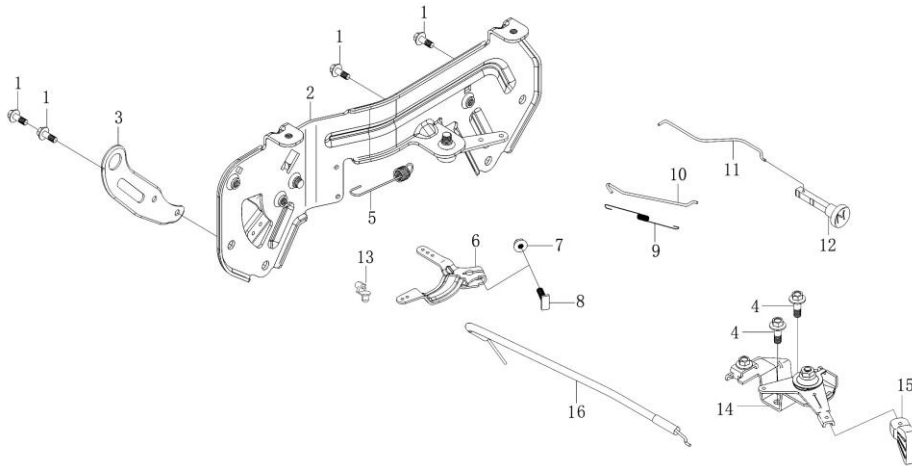
**PARTES**

Nº	CODIGO VILLA	DESCRIPCION	CANT.	CONSUMO
1	2110000701	ALTERNADOR (VX2V1000)	1	
2	2110000702		4	
3	2110000703	VOLANTE (VX2V1000)	1	
4	2110000704		1	
5	2110000705	TORNILLO VOLANTE M12x35 (VX2V1000)	1	
6	2110000706	VENTILADOR (VX2V1000)	1	
7	2110000707		6	
8	2110000708		1	
9	2110000709		2	
10	2110000710		2	
11	2110000711		2	
12	2110000712	LLAVE ARRANQUE (VX2V1000)	1	
13	2110000713	CABLE CONEXIÓN LLAVE (VX2V1000)	1	



**PARTES**

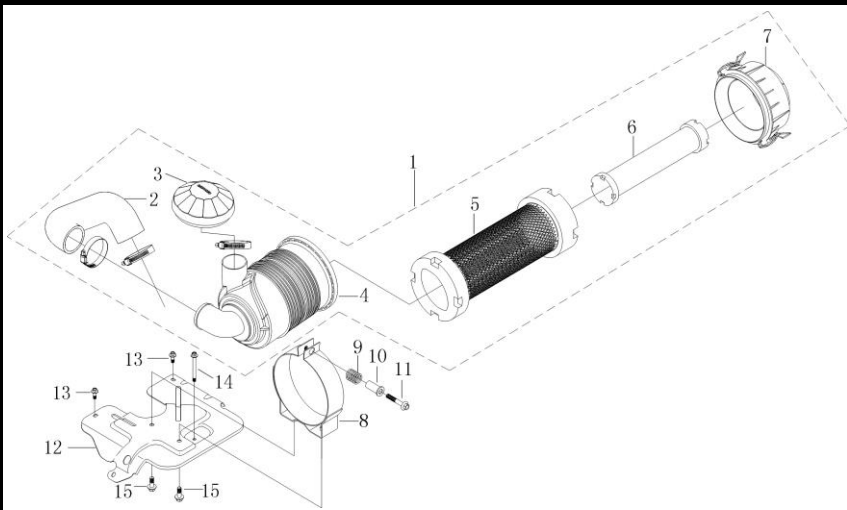
Nº	CODIGO VILLA	DESCRIPCION	CANT.	CONSUMO
1	2110000801		4	
2	2110000802	BASE FILTRO AIRE (VX2V1000)	1	
3	2110000803	JUNTA CARBURADOR (VX2V1000)	1	
4	2110000804	CARBURADOR (VX2V1000)	1	
5	2110000805	JUNTA CARBURADOR (VX2V1000)	1	
6	2110000806		2	
7	2110000807	CONECTOR ADMISION (VX2V1000)	1	
8	2110000808	JUNTA ADM. CARBURADOR (VX2V1000)	2	
9	2110000809	ESPACEADOR (VX2V1000)	1	
10	2110000810	JUNTA ADMISION (VX2V1000)	2	
11	2110000811		4	
12	2110000812	TUBO ADMISION (VX2V1000)	1	
13	2110000813		1	



**PARTES**

Nº	CODIGO VILLA	DESCRIPCION	CANT.	CONSUMO
1	2110000901		4	
2	2110000902		1	
3	2110000903		1	
4	2110000904		2	
5	2110000905		1	
6	2110000906		1	
7	2110000907		1	
8	2110000908		1	
9	2110000909		1	
10	2110000910		1	
11	2110000911	VARILLA CEBADOR (VX2V1000)	1	
12	2110000912	PALANCA CEBADOR (VX2V1000)	1	
13	2110000913		1	





**PARTES**

Nº	CODIGO VILLA	DESCRIPCION	CANT.	CONSUMO
1	2110001101	FILTRO AIRE COMPLETO (VX2V1000)	1	
2	2110001102		1	
3	2110001103		1	
4	2110001104		1	
5	2110001105	ELEMENTO FILTRO AIRE INT. (VX2V1000)	1	
6	2110001106	ELEMENTO FILTRO AIRE EXT (VX2V1000)	1	
7	2110001107		1	
8	2110001108		1	
9	2110001109		1	
10	2110001110		1	
11	2110001111		1	
12	2110001112		1	
13	2110001113		2	



