



GARANTIA DE RESPALDO



MOTORES VILLA

MANUAL DE INSTRUCCIONES

MOTORES VILLA OHV

NAFTEROS con eje horizontal

LINEA VX

VX 90 VX-160 VX-200 VX-270
VX-390 VX-420





INDICE TEMATICO

- Introducción	
- Instrucciones de Seguridad	1
- Motores, Indicación de componentes	2
Descripción del Motor.....	2.1
Controles y mandos del Motor.....	2.2
- Comprobaciones previas	3
Nivel de aceite del motor, Aceites recomendados	3.1
Filtro de aire	3.2
Combustible	3.3
Batería (Motores de arranque eléctrico).....	3.4
- Puesta en marcha del motor	4
Puesta en marcha	4.1
Operaciones en altitudes elevadas	4.2
- Parada del motor	5
En condiciones normales	5.1
- Almacenamiento	6
Tabla de las operaciones de mantenimiento	6.1
Mantenimiento del Filtro de aire	6.2
Limpieza del filtro de combustible	6.3
Bujía	6.5
Limpieza del sistema de refrigeración	6.6
Apriete de la culata	6.7
Regulación de las rpm del Ralentí.....	6.8
Regulación de las rpm del motor	6.9
- Transporte y almacenamiento	7
- Localización de averías.	8
- Tabla de características técnicas y datos útiles	9
Tabla de Características.....	9.1
Instalación eléctrica.....	9.2/3



MOTORES VILLA

INTRODUCCION

Este Manual trata sobre el funcionamiento y mantenimiento de los motores **VILLA NAFTEROS OHV LINEA VX**. Todas las ilustraciones están basadas en el modelo **VX-200** a modo de referencia.

Toda la información de este manual se basa en los más recientes datos disponibles en el momento de su impresión.

Las ilustraciones y datos contenidos en este manual son indicativos y sin compromiso.

Motores Villa se reserva el derecho de introducir sin previo aviso y en cualquier momento las eventuales modificaciones que crea oportunas para mejorar el motor, sin incurrir por ello en ninguna obligación.

La consulta y conservación de éste manual es muy importante para el correcto uso del motor, debe pues ser considerado como parte del mismo y ser entregado con el motor si se desprende de él.



MOTORES VILLA

INSTRUCCIONES DE SEGURIDAD

*** Antes de poner en marcha el motor/motobomba/generador, leer con detenimiento el Manual de Instrucciones y familiarizarse con los mandos y el funcionamiento del material.**

* Efectuar siempre la inspección antes de la puesta en marcha del motor o grupo. Se evitarán así posibles accidentes o daños al equipo.

* Para evitar incendios y disponer de la adecuada ventilación, mantenga el motor o grupo alejado por lo menos 1 m de las paredes de edificios u otros equipos durante su funcionamiento. No colocar objetos inflamables cerca del motor o grupo.

* Los niños y animales domésticos no deben acercarse al lugar de funcionamiento del motor/grupo pues se podrían quemar al tocar las partes calientes del motor o grupo o herirse con los equipos activados por el motor.

* Antes de poner en marcha el motor, aprenda la forma de pararlo rápidamente y entienda bien el funcionamiento de todos los controles. No permita que nunca nadie utilice el motor/grupo sin las debidas instrucciones.

* No coloque elementos inflamables tales como gasolina, fósforos, etc., cerca del motor mientras esté funcionando.

* No trate de comprobar el nivel de gasolina alumbrándose con la llama de cerillas o cualquier sistema incandescente.

* Compruebe que la NAFTA es la adecuada.

* Llene el depósito en lugar bien ventilado y con el motor parado. La gasolina es altamente inflamable y explosiva en ciertas circunstancias.

* No llenar de manera excesiva el depósito de gasolina, mantener un nivel inferior al del protector del tapón de llenado. Cerciorarse que el tapón del depósito está perfectamente cerrado.

* Al llenar de combustible el depósito de gasolina, no derramar el combustible. El vapor del mismo o las partes mojadas pueden encenderse. Si se hubiese derramado combustible, asegurarse que las partes mojadas se han secado y permitir una adecuada ventilación para la disipación de los vapores antes de poner en marcha el motor.

* En el lugar de almacenamiento de la gasolina, no permita fumar ni la presencia de fuego ni chispas.

* No utilizar el motor/grupo en lugares cerrados. Los gases de escape contienen monóxido de carbono que es altamente venenoso. Evite inhalar los gases de escape.

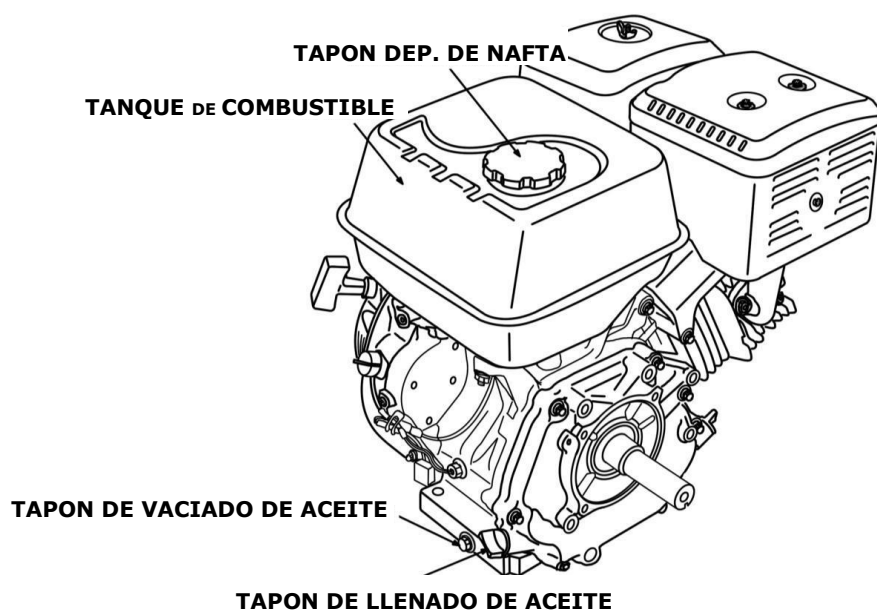
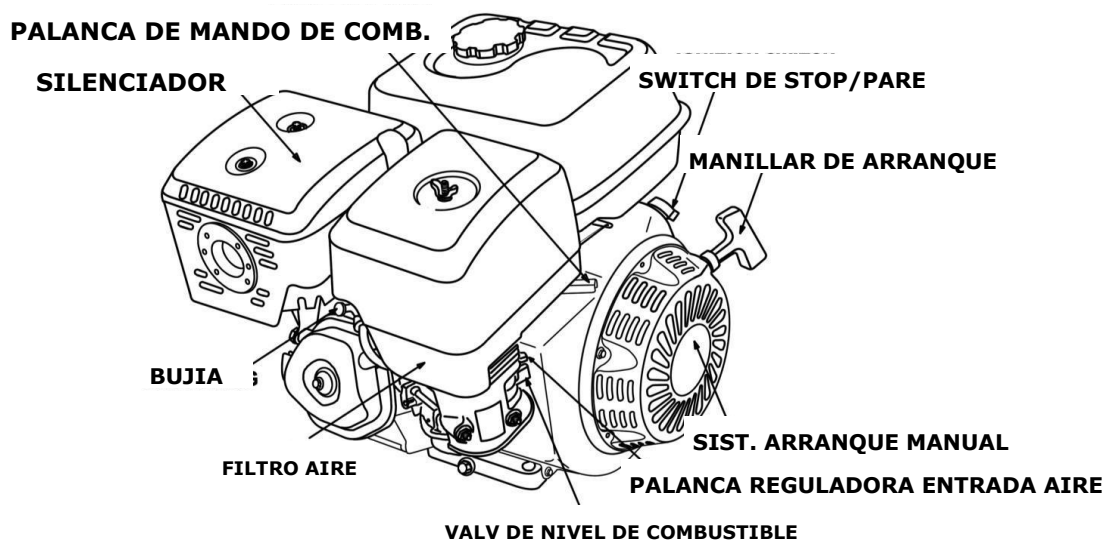
* Opere el motor/grupo de forma que el tapón del depósito del combustible esté en posición horizontal, de otra manera se podría derramar el combustible.

* Evite tocar el silenciador del escape durante el funcionamiento del motor o después de haber parado el mismo. Dejar enfriar el equipo antes de cargarlo o transportarlo parado el motor. El silenciador se calienta mucho y podría producir incendios o graves quemaduras. Dejar SIEMPRE que se enfríe el motor antes de transportarlo o guardarlo en interiores.

* No utilice el motor/grupo para otros usos que los apropiados, de un mal uso pueden resultar dañados el material o el operador.

2. MOTOR : INDICACIÓN DE COMPONENTES

2.1 Descripción y Mandos





MOTORES VILLA

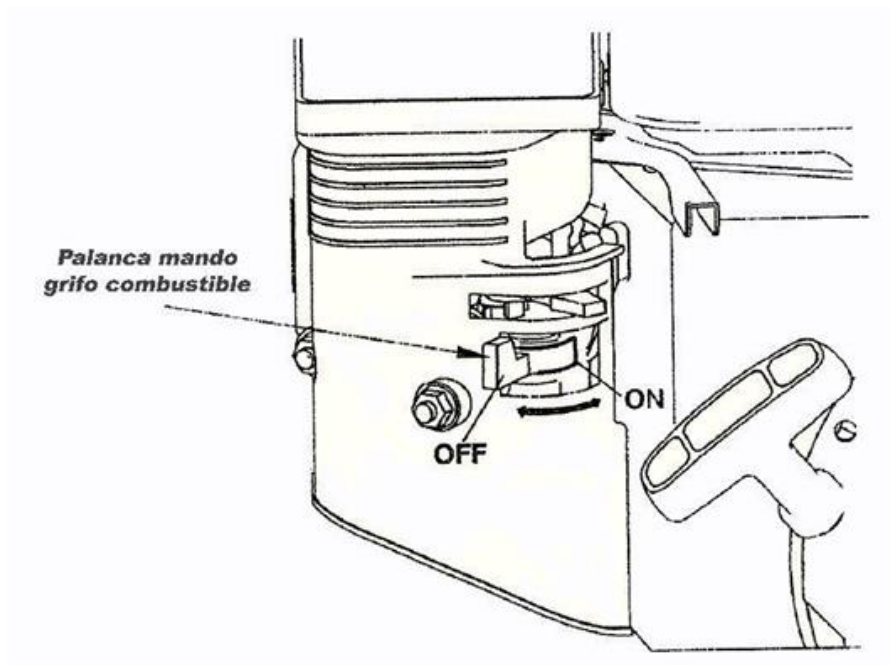
2.2.- Controles y mandos del MOTOR

Grifo de combustible

La palanca que gobierna el grifo de combustible, abre y cierra el pasaje de combustible del depósito al carburador.

La palanca del grifo de combustible, debe estar en posición **ON** para que el motor pueda funcionar.

Cuando el motor no está en marcha, se recomienda que la palanca del grifo de combustible esté en posición **OFF**, para impedir que pueda fluir carburante hacia el carburador y por lo tanto reducir las posibilidades de pérdidas de combustible en el mismo.

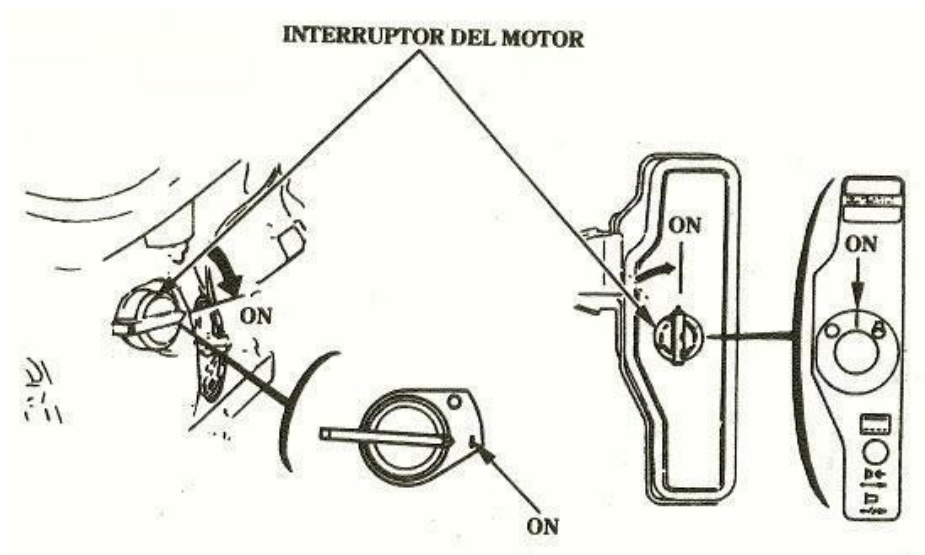


Interruptor pare / stop motor

El interruptor de paro del motor **activa y desactiva el sistema de ignición** del motor.

El interruptor de paro del motor debe estar en posición **ON** para que el motor pueda ponerse en marcha y funcionar.

Colocando el interruptor de paro del motor en la posición **OFF**, conseguimos la parada del motor



En motores provistos con arranque eléctrico del tipo AE:

Ponga el interruptor del motor en la posición de **START** y manténgalo en esa posición hasta que se ponga en marcha el motor.

****NOTA:** No utilice el arrancador eléctrico durante más de 5 segundos cada vez. Si el motor no se pusiese en marcha, suelte la llave y espere 10 segundos antes de volver a utilizarlo.

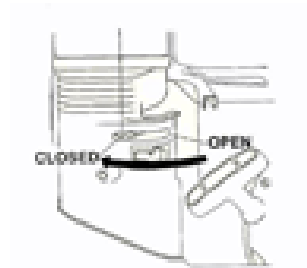
El protector circuito, situado bajo la llave de paro/arranque, protege el circuito de carga batería.



MOTORES VILLA

Palanca reguladora de aire (starter)

La palanca starter abre y cierra la válvula estranguladora de aire del carburador. En la posición de **CLOSED** (cerrado), se enriquece la mezcla aire/combustible para facilitar el arranque del motor cuando este está frío. La posición **OPEN** (abierto) suministra al motor la mezcla aire/combustible correcta para después del arranque.

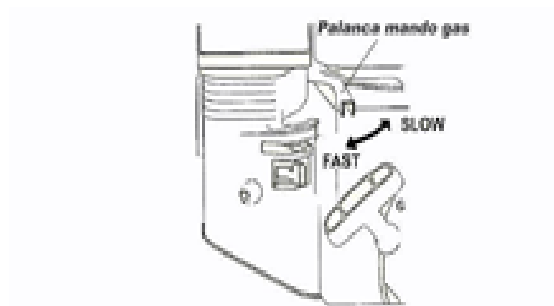


Palanca mando gas

La palanca mando gas permite utilizar el motor en el régimen de revoluciones deseado. (RPM)

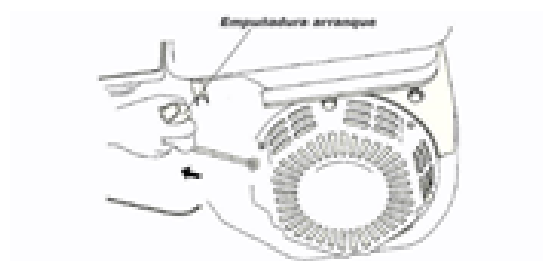
Si movemos la palanca mando gas hacia **SLOW**, disminuimos las RPM

Si movemos la palanca mando gas hacia **FAST**, aumentamos las RPM



Empuñadura arranque

Para arrancar el motor tome la empuñadura del arranque tal y como se muestra en la figura adjunta y tire de la misma de forma enérgica y constante.





MOTORES VILLA

****Alerta de aceite**

El sistema de alerta de aceite está diseñado para prevenir daños al motor por insuficiencia de nivel de aceite en el bloque del motor.

Si el nivel de aceite en el interior del bloque del motor disminuye por debajo del nivel mínimo, **el sistema para de forma automática** al motor (el interruptor de paro del motor, permanecerá en la posición ON)

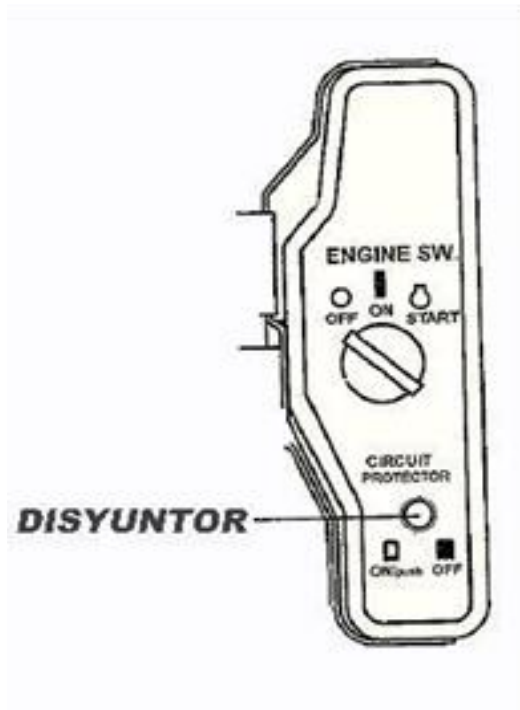
Si el motor se ha parado y no quiere volver a arrancar, comprobar el nivel de aceite del motor antes de empezar a chequear otras posibles causas.

Protector circuito (Disyuntor) (Motores provistos de arranque eléctrico)

El **disyuntor** protege el circuito de carga de la batería. Un cortocircuito o una batería conectada con la polaridad invertida activarán el disyuntor.

El indicador verde del interior del disyuntor saldrá al exterior para indicar que el disyuntor se ha desactivado. En este caso, determine la causa de la anomalía y corríjala antes de volver a activar el disyuntor.

Pulse sobre el botón del disyuntor para volver a activarlo.





MOTORES VILLA

3. COMPROBACIONES PREVIAS:

Antes de proceder a la puesta en marcha del motor, proceder a las comprobaciones previas siguientes:

3.1 Nivel de aceite del motor

****PRECAUCIÓN:

Hacer funcionar el motor sin aceite o con cantidad insuficiente del mismo puede provocar serias averías sobre el motor.

El nivel de aceite debe comprobarse con el motor parado, frío y estando en una posición nivelada.

NOTA :

Para comprobar el Nivel de Aceite, el tapón con la varilla **NO** se ha de enroscar en el cárter, tan sólo se colocará al inicio de la rosca sin iniciar el enroscado.

Introducir el aceite de lubricación detergente en el interior del motor a través del orificio de llenado, hasta que el nivel quede entre las dos marcas de la varilla que lleva el tapón del aceite

**Lubricantes recomendados:

Son recomendados para su uso los del tipo SAE 15 W 40 para lograr una excelente performance.

Recomendamos especialmente **Lubricante Villa** para motores de 4 tiempos.



3.2 Filtro de AIRE

PRECAUCIÓN: No haga funcionar el motor sin filtro de aire. Resultará un rápido desgaste del motor.

3.2.1 Filtro de elemento SEMISECO:

Compruebe que los elementos del filtro de aire se encuentren limpios y en buenas condiciones. Limpie y reemplace los elementos si es necesario.

*****PRECAUCIÓN:** El elemento filtrante de espuma debe estar húmedo de aceite (SAE 30/40), si está seco **no filtrará el polvo.**



MOTORES VILLA

3.3 Combustible

Los motores VILLA VX son motores de 4 tiempos, utilizando como combustible Nafta (gasoline).

*****PRECAUCIÓN:**

No utilizar nunca una mezcla de aceite/gasolina o una nafta sucia. Evitar al máximo que suciedad entre en el interior del depósito.

Utilice nafta de automóvil con un mínimo de 95 NO, sin plomo. Procure que la nafta haya sido comprada recientemente. Una gasolina que ha estado almacenada en un bidón personal más de 30 días ha perdido parte de sus componentes más volátiles, influyendo negativamente en el funcionamiento del motor.

****AVISO:**

NO se recomienda gasolina que contenga alcohol.

NO abrir el tapón del depósito con el motor en marcha.

La nafta es altamente inflamable y explosiva bajo ciertas condiciones:

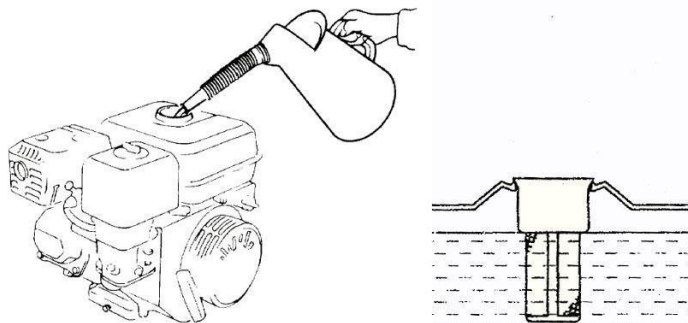
- o NO CARGUE NAFTA con el motor en marcha o todavía caliente.
- o NO fume ni permita la presencia de fuego ni chispas cuando reposte o en el lugar que se almacena la gasolina.
- o NO poner en marcha el motor si se hubiese derramado combustible al repostar. Esperar a que se haya secado y no hayan vapores de gasolina en la zona.

NO llene excesivamente el depósito de combustible, después de repostar asegúrese de haber cerrado el tapón adecuadamente.

NO mantenga un contacto prolongado y repetido con la piel ni inhale los vapores de gasolina.

MANTENGA LA NAFTA FUERA DEL ALCANCE DE LOS NIÑOS.

//NOTA: Los daños en el sistema de combustible o los problemas de rendimiento del motor debido a la utilización de combustibles que contengan alcohol, no están cubiertos por la garantía. Antes de adquirir combustible de una gasolinera desconocida, compruebe si el combustible contiene alcohol.



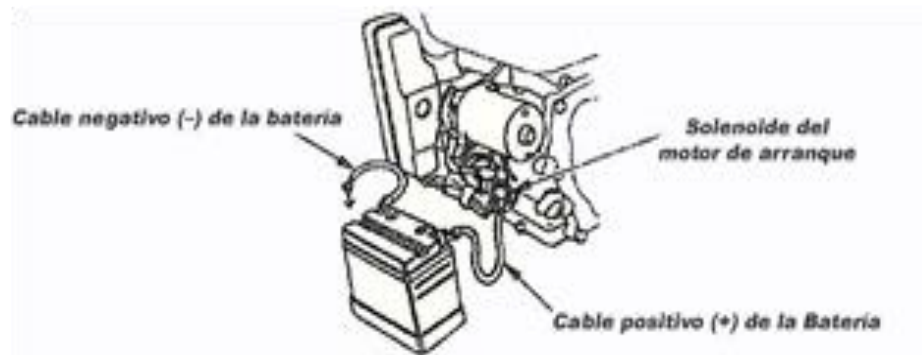
3.4 Batería (Motores de arranque eléctrico)

Utilice una batería de 12V de una potencia mínima de 18 Ah.

Conecte el cable positivo (+) de la batería en el terminal del solenoide del motor de arranque, tal y como se muestra en la ilustración.

Conecte el cable negativo (-) de la batería en uno de los tornillos de montaje del motor. Un tornillo del bloque o en cualquier otro tornillo que pueda garantizar que realizamos una buena conexión a tierra.

Comprobar los terminales de las conexiones de los cables de la batería para asegurarse de que estén bien apretados y exentos de óxido. Eliminar cualquier muestra de corrosión y cubrir los terminales y los extremos de los cables con grasa.



PRECAUCIÓN / CAUTION:

La batería produce gases explosivos: mantenerse alejado de las chispas, llamas y cigarrillos. Cuando la batería esté en carga, proporcione una ventilación adecuada.

****La batería contiene ácido sulfúrico (electrolito).** Su contacto con la piel u ojos puede causar quemaduras severas. Colóquese ropas de seguridad y una protección en la cara:

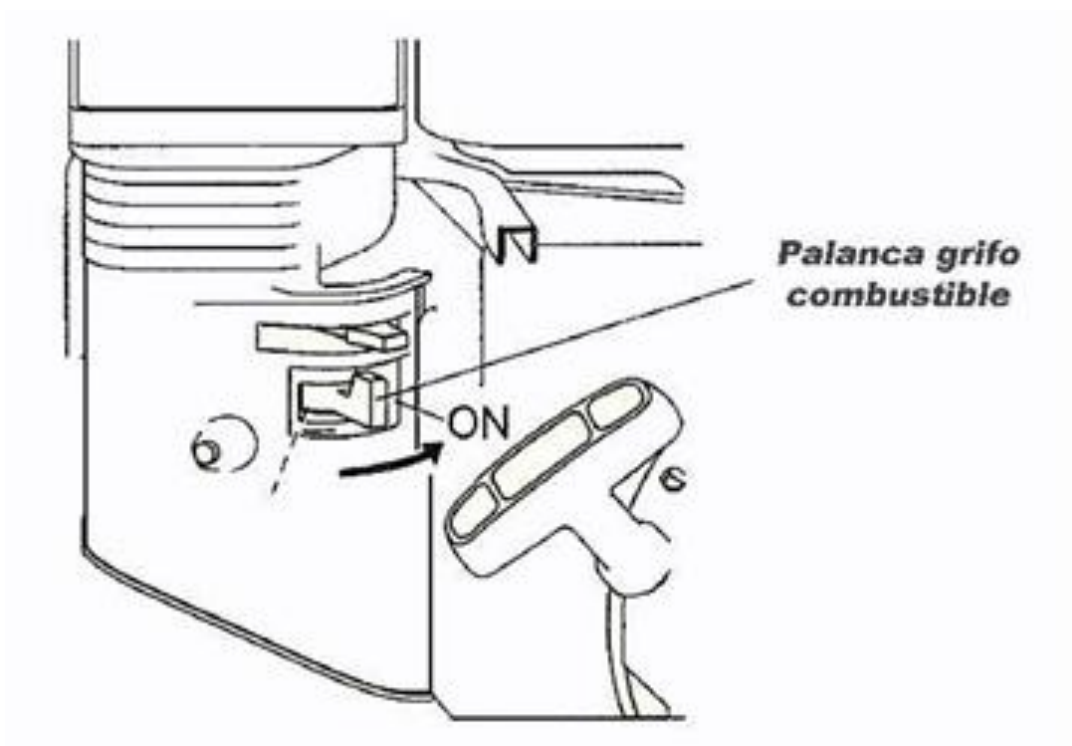
- Si el electrolito se pone en contacto con la piel, lavar con abundante agua.
- Si el electrolito se pone en contacto con los ojos, lavar con agua por lo menos durante 15 minutos y dirigirse de forma inmediata a una atención médica. El electrolito es venenoso
- Si es ingerido, beber una gran cantidad de leche de magnesia o aceite vegetal y dirigirse de forma inmediata a una atención médica.

4. PUESTA EN MARCHA DEL MOTOR

****Efectuadas las COMPROBACIONES PREVIAS y leídas atentamente las INSTRUCCIONES DE SEGURIDAD se puede proceder a la Puesta en Marcha del motor:**

4.1 Proceso de puesta en marcha

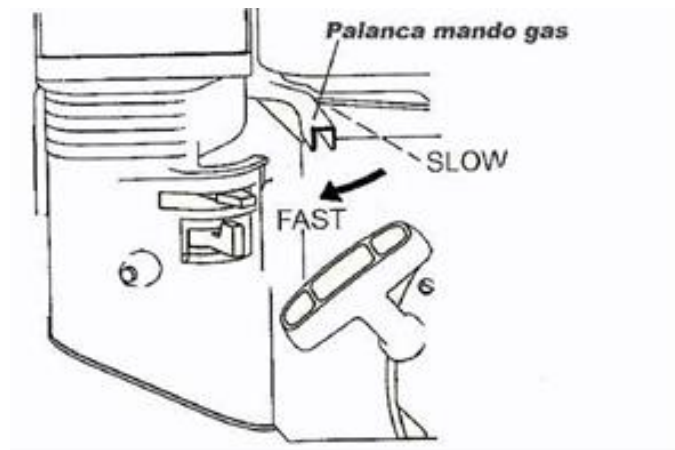
- a) Abrir el grifo de combustible. Colocar la palanca en **posición ON**.





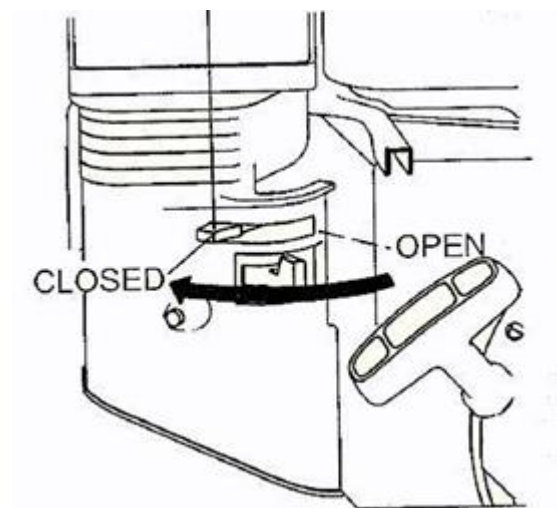
MOTORES VILLA

b) Colocar la palanca del acelerador en la posición “SLOW” o ligeramente acelerada, hacia la posición “FAST” (1/3 del recorrido de la palanca).

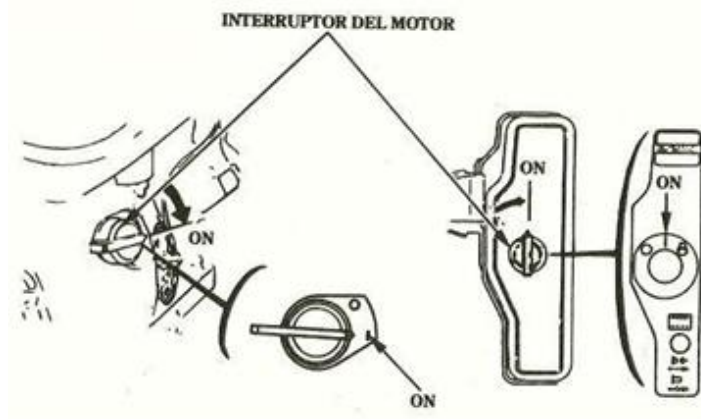


c) Colocar la palanca reguladora de aire en la posición “CLOSED”.

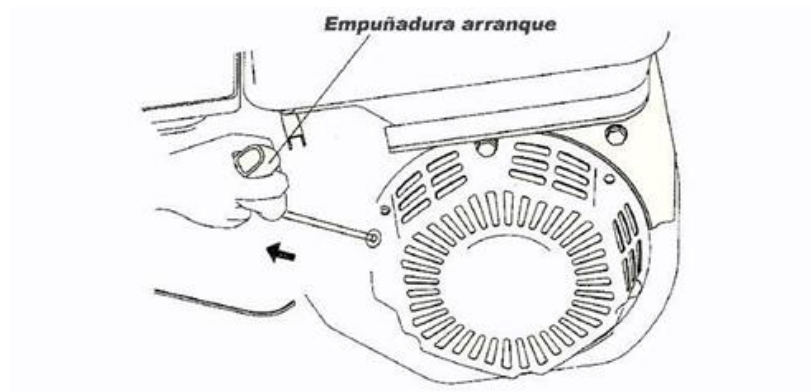
/Nota: No hacerlo o dejarla a la mitad si el motor estuviese caliente o la temperatura del aire fuese alta.



d) Colocar la palanca del paro en la posición ON



ARRANQUE RECUPERABLE (Todos los modelos). Colocarse en el lado del motor por donde se encuentra la empuñadura de la cuerda del arrancador. Sujetar con una mano el motor y con la otra estirar lentamente la cuerda del reversible hasta encontrar el punto de máxima compresión. Sin sobrepasarlo, permitir que el reversible recupere toda la cuerda, entonces estirar de forma seca y rápida la cuerda del arrancador. Repetir si es preciso hasta la puesta en marcha del motor.



***PRECAUCION:

***No dejar que la empuñadura del arrancador vuelva violentamente a su lugar original.
Acompañarla lentamente para evitar dañar el arrancador.

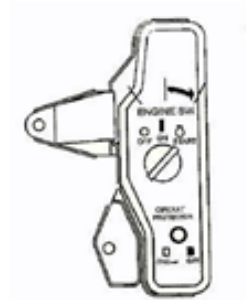


MOTORES VILLA

e) ARRANQUE ELECTRICO. Ponga el interruptor del motor en la posición de **START** y manténgalo en esa posición hasta que se ponga en marcha el motor.

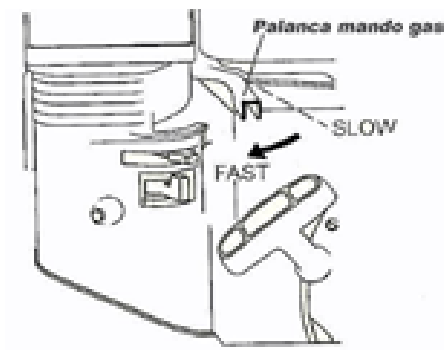
****NOTA: No utilice el arrancador eléctrico durante más de 5 segundos cada vez.

Si el motor no se pusiese en marcha, suelte la llave y espere 10 segundos antes de volver a utilizarlo. El protector circuito, situada bajo la llave de paro/arranque, protege el circuito de carga batería.



f) Permitir que el motor adquiera temperatura e ir abriendo la palanca del stárter hacia la posición **"RUN"**, a medida que lo vaya indicando el motor, hasta abrirla totalmente

g) Mover la palanca del gas acelerando el motor hasta adquirir la potencia deseada





MOTORES VILLA

4.2 Operación en altitudes elevadas

A elevadas altitudes el rendimiento del motor disminuye hasta valores sensiblemente inferiores a los nominales si la aplicación se encuentra a un elevado nivel sobre el mar.

****PRECAUCION:

En la aplicación del motor, así como en el caso de los grupos Motobomba, hay que tener en cuenta la altura sobre el nivel del mar a la que se va a utilizar (hormigoneras, motobomba, etc...), pues las prestaciones que se obtendrán se alejan de las nominales a medida que aumenta la altura. Si no se tienen en cuenta las pérdidas de potencia puede resultar en sobrecalentamiento del motor y serios daños al mismo.

El aire se enrarece a medida que aumenta la altura, la mezcla aire/combustible en el carburador se vuelve demasiado rica, y el rendimiento disminuye. El rendimiento puede mejorarse, instalando en el carburador un chicle principal de combustible un punto menor.

En cualquier caso, aún habiendo cambiado el chicle principal y debido al enrarecimiento del aire, **la potencia del motor disminuirá (aprox. un 1% por cada 100 mts de aumento en altura).**



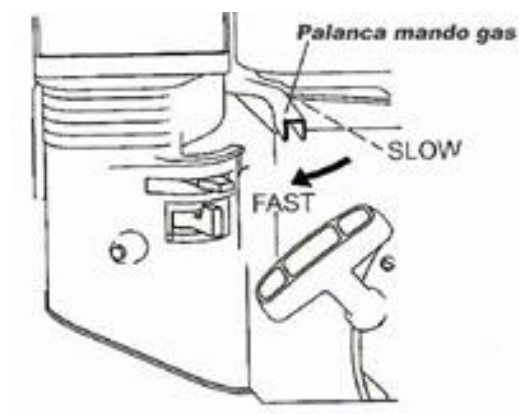
MOTORES VILLA

5. PARADA DEL MOTOR / MOTOBOMBA

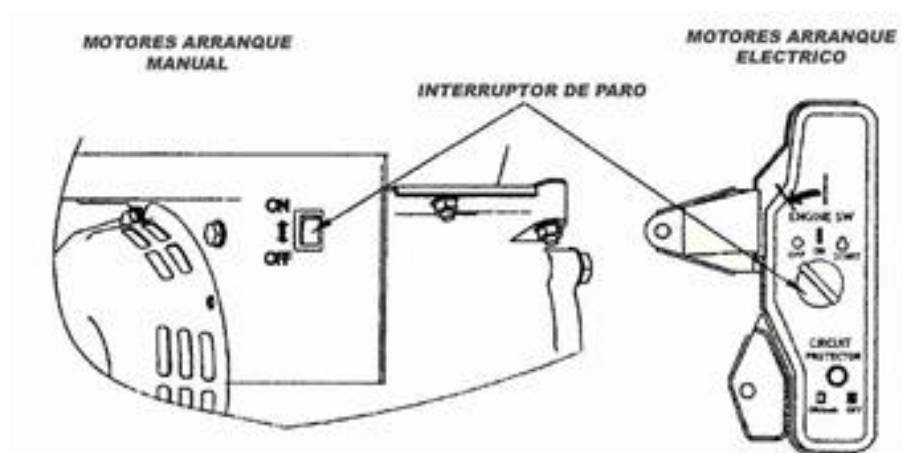
5.1 Parada del motor en condiciones NORMALES

Para parar el motor en estado de emergencia, bastará con que simplemente coloquemos el interruptor de paro en posición OFF. Para detener el motor en condiciones normales, seguir el siguiente procedimiento:

- Colocar la palanca mando gas en la posición de Ralentí (posición SLOW). Dejar enfriar el motor por unos segundos.



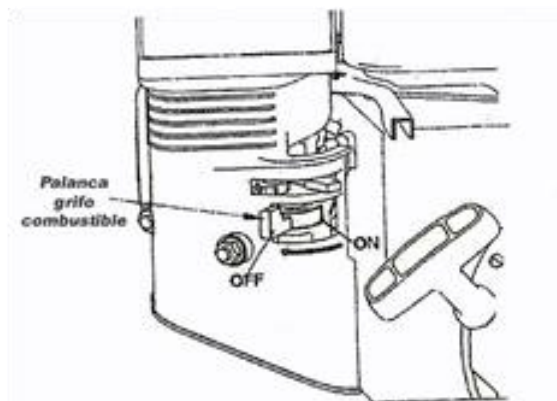
- Girar el interruptor de parada hasta la posición de OFF





MOTORES VILLA

c) Cerrar la palanca del grifo de gasolina del depósito, llevándolo a la **posición OFF**



5.2. Parada del motor para su ALMACENAMIENTO .

En el caso de que el motor haya de estar inactivo durante mucho tiempo, seguir el siguiente procedimiento:

- Colocar la palanca gas en la posición de ralentí, conseguir así que el motor gire a pocas vueltas.
- Cerrar el grifo de gasolina del depósito, y permitir que el motor se pare por agotamiento de la gasolina de la cuba del carburador.
- Desmontar la cuba del carburador o sacar el tornillo de desagüe correspondiente y vaciar y limpiar los restos de gasolina. (purgado)
- Vaciar la gasolina del depósito. y del tubo conducción de la gasolina al carburador.
- Se quitará la bujía y por el orificio de la misma se introducirá una pequeña cantidad de aceite SAE 10 (aprox. 15cc). A continuación, y sin poner aún la bujía se hará girar muy lentamente el motor con el objeto de que el aceite se esparza uniformemente por todo el cilindro (realizarlo un par de veces)
- Luego, se colocará de nuevo la bujía y se tirará de la cuerda de puesta en marcha hasta que se sienta resistencia, con objeto de que las válvulas de escape y admisión queden cerradas a fin de proteger el motor contra la corrosión.





MOTORES VILLA

6. MANTENIMIENTO

*** AVISO:

- **Pare** el motor antes de realizar cualquier mantenimiento.
- Para prevenir arranques accidentales, extraiga el capuchón de la bujía.
- El servicio del motor lo debe realizar un concesionario autorizado VILLA, a no ser que el propietario tenga buenos conocimientos de mecánica y disponga de los datos de servicio y las herramientas apropiadas.

*** AVISO:

- Utilice sólo piezas originales VILLA , el uso de piezas de recambio de calidad inferior podría dañar el motor.
- Al pedir piezas de recambio, indique siempre el modelo y el nº de serie del motor, se evitarán errores y pérdidas de tiempo.

El mantenimiento regular así como los ajustes e inspecciones periódicos de su motor VILLA VX contribuirán a mantener un alto nivel de rendimiento así como ayudarán a prolongar la vida útil de servicio de su motor.



MOTORES VILLA

6.1 TABLA DE OPERACIONES DE MANTENIMIENTO

	AL PRIMER ARRANQUE	CADA DIA	CADA 20 HS DE USO	PRIMER MES	CADA 3 MESES O 50 HS	CADA 6 MESES O 100 HS	CADA AÑO O 300 HS
ACEITE DE MOTOR	INSPECCION	INSPECCION		CAMBIO		CAMBIO	
FILTRO DE AIRE	INSPECCION	LIMPIEZA				CAMBIO	
NIVEL DE NAFTA	INSPECCION	INSPECCION					
FILTRO DE NAFTA				LIMPIEZA		LIMPIEZA	CAMBIO
REJILLA TUBO DE ESCAPE		INSPECCION			LIMPIEZA		LIMPIEZA
APRIETE TUERCAS Y BULONES		INSPECCION					
BUJIAS					CAMBIO		CAMBIO
LIMPIEZA DE SILENCIADOR							LIMPIEZA
LIMPIEZA CAMARA DE COMB.					LIMPIEZA		LIMPIEZA
LIMPIEZA DE ALETAS DE REFRIG.			INSPECCION		INSPECCION		LIMPIEZA
AJUSTE JUEGO DE VALVULAS							AJUSTE

6.2 Mantenimiento del FILTRO DE AIRE.

- Desmontar el filtro y extraer el elemento filtrante de rejilla o espuma.
- Lavarlo con agua y detergente**, aclararlo con agua limpia hasta que no queden trazas de jabón. Dejarlo escurrir bien para asegurarse que no queda agua antes de continuar.
- Impregnarlo en un aceite de bajo índice de viscosidad (aceite de máquina de coser ó SAE 10/30), escurrirlo al máximo.
- Volver a colocar el elemento filtrante en su soporte.
- Instalar de nuevo el filtro de aire en su lugar.



MOTORES VILLA

6.3 Limpieza del FILTRO DE COMBUSTIBLE

En los modelos que éste se suministra, invertir la posición del filtro y hacer fluir la gasolina en sentido contrario hasta que quede limpio. Si la suciedad permaneciese enganchada, cambiarlo por uno nuevo.

Al montarlo, comprobar que se haga en la dirección correcta.

***** AVISO:**

El contacto de la piel con los productos derivados del petróleo (gasolina, aceites, etc...) es perjudicial para la salud, trate de usar guantes para prevenir el contacto.

6.4 Mantenimiento de la BUJÍA:

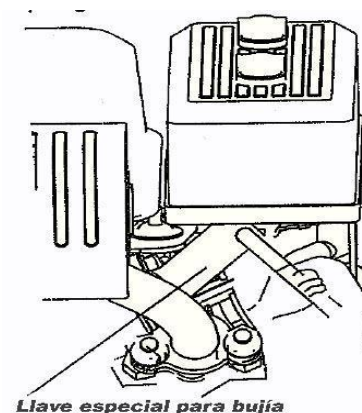
*****PRECAUCIÓN:**

No utilice nunca una bujía de grado térmico inadecuado.

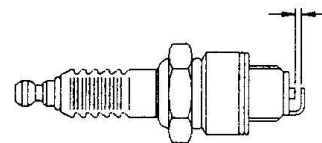
****AVISO:** Si el motor ha estado en marcha, todos sus elementos estarán muy calientes. Antes de efectuar cualquier operación de mantenimiento protéjase convenientemente o espere a que se enfríe el motor.

El buen estado de la bujía es de vital importancia para el correcto funcionamiento del motor para ello:

- Desmontar la bujía con la llave suministrada.
- Cerciorarse en primer lugar que el grado térmico es el recomendado y verificar que esté limpia. Desechar aquellas bujías que tengan un desgaste aparente o si el aislante está roto. Si se desea aprovechar la bujía, limpiarla de los depósitos de carbonilla por medio de un cepillo de cerdas metálicas.
- Comprobar la separación de los electrodos por medio de una galga plana (ver tabla de características en el apartado) Corrija la separación si es preciso, doblando el electrodo de masa.
- Verificar el estado de la arandela de junta, sustituirla si es preciso.
- Limpiar el asiento de la bujía de cualquier elemento extraño.
- Enroscar a mano la bujía hasta el fondo y acabar de apretar con la llave de bujías.



Llave especial para bujía



PRECAUCION:

Asegurarse que la bujía está fuertemente apretada.

Un apriete insuficiente puede producir entradas de aire aumentando la temperatura del motor y pudiendo dañar el mismo.



MOTORES VILLA

6.5 Limpieza de la CAMARA DE COMBUSTIÓN:

La carbonilla producida en la combustión se deposita en la cámara de combustión y en la cabeza del pistón, es conveniente que temporalmente se realice su limpieza para devolver al motor las condiciones iniciales de compresión.

Esta operación debe realizarla un profesional de la mecánica para asegurar que los órganos que se deben limpiar no resultan dañados tanto en el proceso de limpieza como en el de desmontaje y montaje.

6.6 Limpieza del SISTEMA DE REFRIGERACIÓN:

La obstrucción de las aletas de refrigeración del motor por elementos extraños (barro, polvo, paja, etc....) producirá un aumento anómalo de la temperatura del motor pudiendo comprometer seriamente las prestaciones del motor así como producir posibles daños mecánicos.

Para acceder a la zona a limpiar (aletas del cilindro y culata) procédase a desmontar el depósito, la envolvente y la voluta que cubre el volante de encendido. Una vez efectuada la limpieza, volver a montar las piezas.

6.7 Apriete de la CULATA

Los materiales de que está formada la junta de culata, son compresibles con la temperatura y el tiempo, pudiendo sufrir una fuerte disminución de su espesor en las primeras horas de rodaje. Para evitar pérdidas de compresión por fugas a través de la junta de culata, hay que verificar el par de apriete de las tuercas de culata.

Para ello con la ayuda de una llave dinamométrica, comprobar los valores que se indican en la tabla de aprietes.

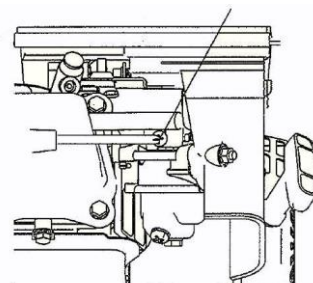
****PRECAUCION:**

La no verificación del apriete de la culata según se indica en la Tabla de Operaciones de Mantenimiento, puede acarrear desperfectos en el motor.

6.8 Regulación de la velocidad de Ralenti del motor.

A) Poner el motor en marcha en el exterior y esperar hasta que adquiera temperatura, Mover la palanca mando gas hasta la posición de velocidad más lenta (**SLOW**)

B) Girar con un destornillador el tornillo del carburador, tal y como se muestra en la figura, hasta conseguir una velocidad de giros de aproximadamente **1600 rpm**.





6.9 Regulación de la velocidad de giro del motor.

Los motores VILLA VX están regulados en origen a aprox. **3.600 rpm**, salvo aquellos casos en que la aplicación requiere una velocidad diferente.

Si se confirma la necesidad de un reajuste de las rpm del motor, se aconseja acudir a un SERVICIO VILLA o en su defecto a un mecánico experto.

7 . TRANSPORTE Y ALMACENAMIENTO

****AVISO:**

Antes de transportar al motor, cierre el grifo de gasolina. Durante el transporte mantenga el motor en su posición de utilización sin volcarlo para evitar que la gasolina se derrame.

El vapor de gasolina y la gasolina derramada son combustibles y pueden incendiarse

Antes de guardar la unidad por un período prolongado, efectúe los siguientes pasos:

- a) Si no ha tenido la precaución de consumir todo el combustible de la cuba del carburador la última vez que lo paró (ver 5.2), arránquelo al ralentí y cierre el grifo de gasolina permitiendo que se pare el motor por agotamiento de la gasolina de la cuba del carburador.
- b) Desmontar la cuba del carburador, vaciarla y limpiar los restos de gasolina.
- c) Vaciar la gasolina del depósito y del tubo conducción de la gasolina al carburador.
- d) Desmontar la bujía y con el pistón en su punto más bajo, rociar ligeramente el cilindro a través del orificio de la bujía con un spray antióxido . Volver a colocar la bujía en su lugar.
- e) Si la unidad se tratase de una motobomba, debe también rociar abundantemente por las bocas, el rodete y el interior del cuerpo bomba para evitar en lo posible su oxidación.
- f) Busque un lugar de almacenamiento sin excesiva humedad y polvo.
- g) Cubra el motor para protegerlo de la suciedad (si es posible, introducirlo en una bolsa de plástico).



MOTORES VILLA

8. LOCALIZACION DE AVERIAS DEL MOTOR

En caso de no poder solucionar su avería en forma rápida acuda a un servicio técnico autorizado VILLA

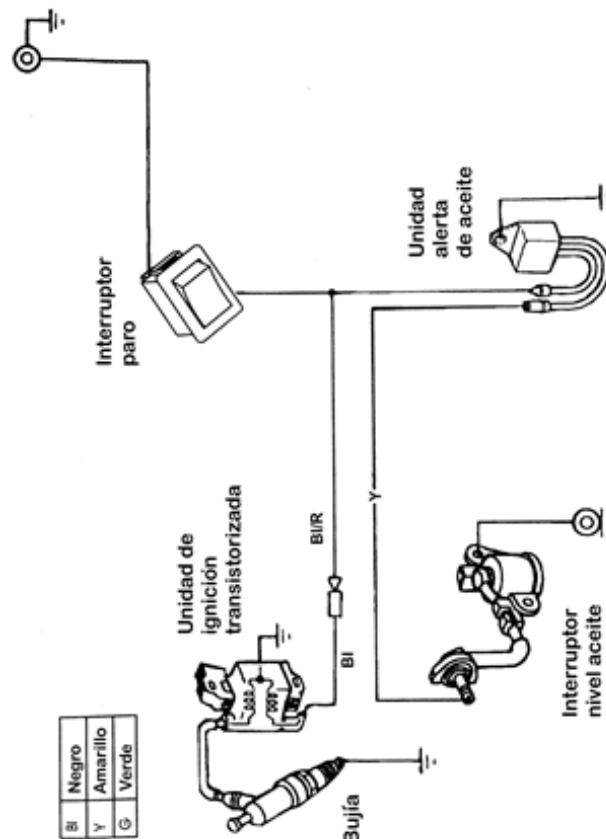
PROBLEMA	CAUSAS	SOLUCIONES	
La puesta en marcha del motor es muy difícil o imposible	Palanca aceleradora en posición OFF	Colocar la palanca en SHOW o ligeramente acelerada	
	Falta de Nafta		Llenar el depósito de nafta
			Asegurarse que el grifo de paso de nafta esté abierto
			Surtidor principal del carburador atorado u obstruido. Desmontarlo y limpiarlo.
			Filtro de paso de nafta obturado. Limpiarlo.
	La Bujía no da chispa. El volante electrónico no da chispa.		Limpiar la carbonilla o cambiar bujía
			Comprobar que los cables de bujía o de paro (stop) no estén desconectados o pelados
			Comprobar que el capuchón de la bujía esté bien montado en el cable.
		Cambiar la bobina electrónica	
	Sin compresión		Comprobar el juego y esmerilar las válvulas
	Fugas por la junta de culata		Cambiar la junta
	Fuga por la bujía		Apretar bien la bujía
Batería descargada (motores AE)		Recargar o cambiar la batería	
Disyuntor desactivado		Activar disyuntor	
Fusibles fundidos		Cambiar fusible	

9. DATOS UTILES DE MOTORES OHV VILLA

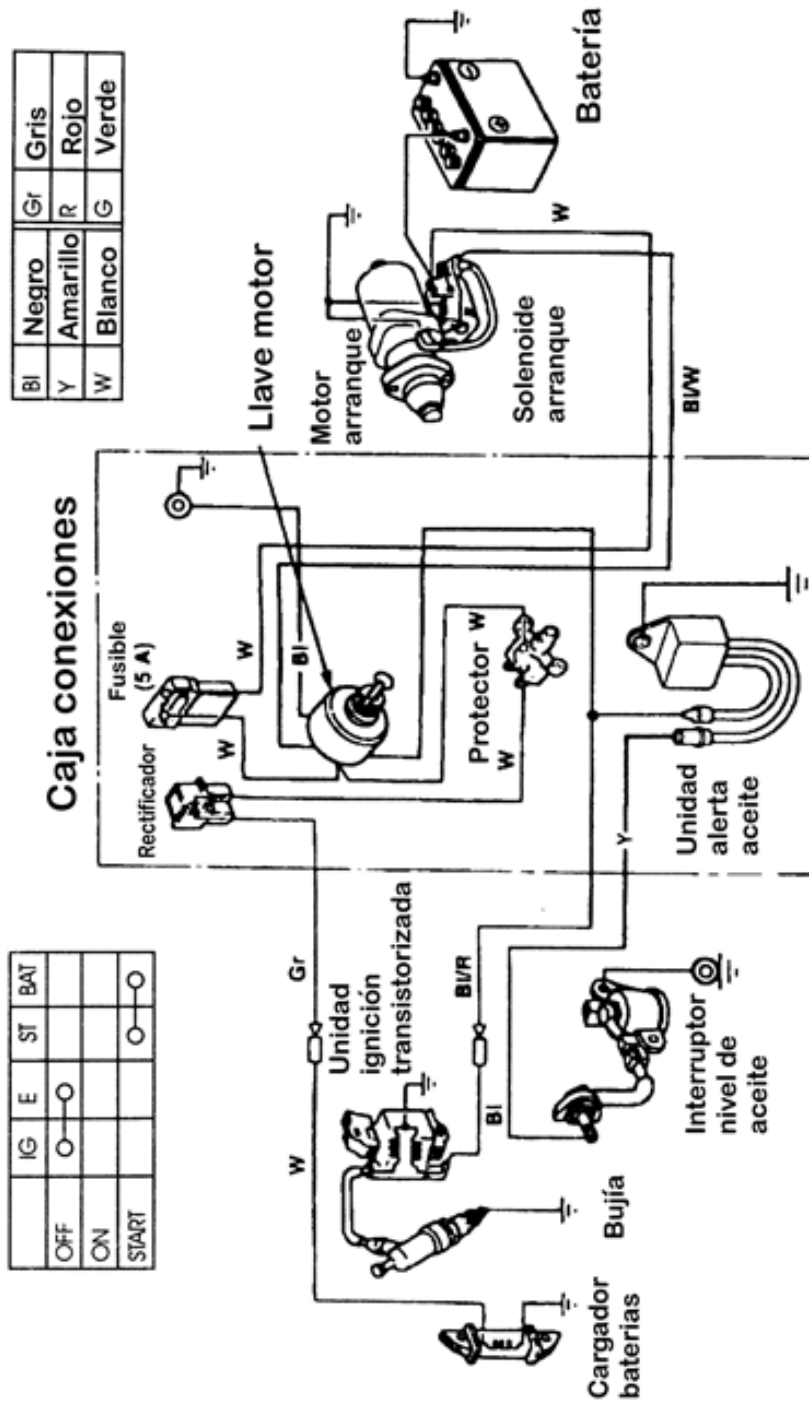
9.1 Características

	HORIZONTALES									
	VX90	VX160	VX200		VX200 RED	VX270		VX390		VX420
ARRANQUE	RETRACTIL	RETRACTIL	RETRACTIL	ELECTRICO	RETRACTIL	RETRACTIL	ELECTRICO	RETRACTIL	ELECTRICO	ELECTRICO
POT HP	2,5	5,2	6,5		6,5	9		13		15
POT MEDIA HP/3000	1,9	4,1	5,2		5,2	6,5		10,5		11,4
CILIND CC	87	158	196		196	243		389		420
CONSUMO L/H	0,6	0,82	1,22		1,22	1,9		2,7		3,1
VOL ACEITE	0,35	0,5	0,6		0,6	1,1				
BATERIA	NO	NO	NO	12V 7,5A	NO	NO	12V 27A	NO	12V 27A	12V 27A
PESO NETO KG	10,5	15	16	16,5	16	25	25,5	31	31,6	32,6
DECIBELES A 7M	60	63	65		65	69		74		78
TIPO	NAFTERO OHV, VALVULAS A LA CABEZA, 4 TIEMPOS									
COMBUSTIBLE	NAFTA									
ACEITE	RECOMENDAMOS UTILIZAR ACEITE LUBRICANTE VILLA PARA MOTORES 4T TIPO SAE 15W40									
SENSOR FALTA DE ACEITE	SI									
MODO ENCENDIDO	ELECTRONICO									

9.2 Instalación eléctrica (motores con arranque manual)



9.3 Instalación eléctrica (motores AE con arranque eléctrico)





10. TERMINOS DE GARANTÍA

Su equipo cuenta con una garantía de un (1) año contra todo defecto de fabricación, mecanizado, armado y/o defecto de los materiales y partes que lo componen.

***Esta garantía no cubre:

- 1) Defectos o daños causados por alteraciones o modificaciones que se introdujeran en el equipo;
- 2) Defectos o daños causados por uso indebido, mal mantenimiento, abuso del producto, o uso del mismo más allá de los límites de diseño para los cuales fue concebido.
- 3) Defectos o daños causados por la no observación de las instrucciones y recomendaciones para su uso, mantenimiento o almacenamiento.
- 4) Daños durante el transporte o almacenamiento una vez que el equipo salió de la planta de MOTORES VILLA
- 5) Fallas de desempeño cuando el equipo se acopla a otro equipo y/o implemento.
 - a) El costo del mantenimiento usual, como así también el reemplazo de partes que no sean consideradas como susceptibles de ser cubiertas por los términos de esta garantía de acuerdo a lo encima mencionado, no están cubiertos por la misma.
 - b) Es condición necesaria para la aplicación de la garantía presentar prueba de la fecha de compra del equipo en cuestión por parte del usuario.
 - c) La garantía debe solicitarse a MOTORES VILLA antes de realizar cualquier reparación o desarme del equipo.



MOTORES VILLA

d) Quedan automáticamente excluidos de los términos de la presente garantía aquellos equipos que, independientemente de la naturaleza de su falla, hubiesen sido desarmados y/o reparados, sin la expresa autorización previa de MOTORES VILLA . Lo mismo se aplica a aquellos equipos en los que se detecten repuestos no originales y/o reparaciones no reglamentarias, o modificaciones a su diseño o regulación.

.....

Use siempre lubricantes Premium VILLA

